



Easylift+

De Easylift+ is een zeer gebruiksvriendelijk dubbellaags fietsparkeersysteem. De fietsen worden boven elkaar gestald waardoor de fietsparkeercapaciteit verdubbeld. Bij het stallen in de bovenste etage helpen geïntegreerde gasveren bij het optillen van de fiets. Een uniek dempsysteem zorgt voor een gecontroleerde "hands-free" daling wanneer de fiets wordt uitgenomen.

Easylift+ est un système de rangement de vélos à double étage qui offre une très grande facilité d'utilisation. Les vérins à gaz intégrés au système facilitent le levage du vélo pour le ranger à l'étage supérieur. Le système amortisseur assure le contrôle de la descente mains libres du vélo au moment de le retirer, ce qui facilite encore l'utilisation du premier étage.



Easylift+



reddot design award
winner 2011



VelopA N.V. BELGIË
Greenhill Campus - gebouw D
Interleuvenlaan 15
3001 Leuven

Tel. +32 (0)16 823 673
Fax +32 (0)16 823 672
E-mail info@velopa.be

VelopA S.A. BELGIQUE
Chaussée de Tirlemont 75
5030 Gembloux

Tel. +32 (0)81 614 048
Fax +32 (0)16 823 672
E-mail info@velopa.be



Overige vestigingen/
Autres agences:

VelopA B.V. Leiderdorp, NEDERLAND
VelopA B.V. Duisburg, DUITSLAND



Voordelen

- verdubbeling van fietsparkeercapaciteit
- uniek hefmechanisme met dempingssysteem
- fiets hoeft nauwelijks te worden opgetild
- ergonomische handgrepen met antislip
- onderscheidende vormgeving
- betrouwbaar en onderhoudsarm

Toepassingsmogelijkheden

- kan zowel binnen als buiten geplaatst worden
- geschikt voor zowel bewaakte als onbewaakte stallingen

Uitvoeringen

- enkelzijdig rek voor 8 of 12 plaatsen
- dubbelzijdig rek voor 14 of 22 plaatsen

De basiselementen zijn oneindig door te koppelen.

Alle uitvoeringen zijn verkrijgbaar met een h.o.h. afstand van 375mm of 400mm. Andere uitvoeringen zijn bespreekbaar.

Aanbindvoorzieningen

De Easylift+ is per fietsplaats voorzien van een aanbindoog voor fietsloten.

Accessoires

- montageset t.b.v. doorkoppelen

Instructie

Het gebruik van de Easylift+ is zeer eenvoudig en ligt voor de hand. Onzekere gebruikers kunnen overtuigd worden met een instructiebord en/of filmpje. Het instructiebord is voorzien van duidelijke beelden en gebruiksaanwijzing. VelopA kan het instructiebord en het instructiefilmpje meeleveren.

Fietstypen

De Easylift+ is geschikt voor fietsen met:

- banddiktes van 27 mm t/m 47 mm
- wioldiameters van 24" t/m 28"

o.a. stadsfietsen, hybridefietsen, racefietsen, mountainbikes en kinderfietsen.

Materiaal en behandeling

Frame:

- staal, verzinkt en eventueel gecoat

Goten:

- aluminium

Kunststof onderdelen:

- PA6 glasvezel gevuld

Kleuren

Frame:

In vrijwel alle RAL en Sablé kleuren leverbaar.

Handgrepen:

- RAL 3000 Vuurrood
- Overige kunststof onderdelen: RAL 9005 Diepzwart

Uitgebreid getest

De bewegende delen zoals gasdrukcilinders, lagers en loopwielen zijn op 18.000 bewegingen getest en hebben deze testen uitstekend doorstaan.

Servicecontract

VelopA biedt een servicecontract voor uw Easylift+. Hierdoor zijn vervanging of reparatie binnen 48 uur gegarandeerd.

Plaatsing

- Standaard plaatsing is op maaiveld. Andere plaatsingsmogelijkheden zijn bespreekbaar. Vraag naar de mogelijkheden.
- De Easylift+ wordt standaard geleverd inclusief montage.

Avantages

- doublement de la capacité de rangement vélos
- mécanisme de levage unique avec système amortisseur
- il est presque inutile de soulever le vélo
- poignées ergonomiques dotées d'une protection antidérapante
- forme très distincte
- fiable et presque sans entretien

Possibilités d'application

- pour placement en intérieur et en extérieur
- convient aux espaces de parking surveillés et aux espaces non surveillés

Exécutions

- râtelier unilatéral pour 8 ou 12 places
 - râtelier bilatéral pour 14 ou 22 places
- Les éléments de base peuvent être rattachés les uns aux autres, sans limitation du nombre.

Toutes les exécutions présentent une distance centre à centre de 375 mm ou de 400 mm. D'autres exécutions peuvent être considérées.

Dispositifs d'attache

Le système Easylift+ est équipé en standard d'un œillet d'attache pour dispositif antivol, par place vélo.

Accessoires

- set de montage pour attacher ensemble les râteliers

Instructions

L'utilisation d'Easylift+ est simple comme bonjour. Les utilisateurs hésitants seront convaincus sans peine grâce au panneau d'instruction et/ou au clip vidéo. Le panneau d'instruction propose des images simples et le mode d'emploi. VelopA peut fournir le panneau d'instruction et le clip vidéo d'instruction.

Types de vélos

Easylift+ convient aux vélos ayant :

- des largeurs de pneu de 27 mm à 47 mm
 - des diamètres de roues de 24 pouces à 28 pouces
- entre autres, pour les vélos de ville, les vélos hybrides, les vélos de course, les vélos tout terrain et les vélos pour enfants.

Matériaux et finition

Cadre :

- acier, galvanisé et éventuellement coloré

Rampe d'accès :

- aluminium

Pièces en matière synthétique :

- PA6 renforcé fibres de verre

Couleurs

Cadre :

Disponible dans presque toutes les couleurs RAL et Sablé.

Poignée :

- RAL 3000 rouge feu
- Autres pièces en matière synthétique : RAL 9005 noir profond

Largement testé

Les parties mobiles comme les vérins à gaz, les coussinets et les galets de roulement ont brillamment passé les 18 000 tests de mouvement.

Contrat de service

VelopA propose un contrat de service pour votre système Easylift+. Le contrat garantit la réalisation dans les 48 heures de tout remplacement ou de toute réparation.

Placement

- Le système est habituellement placé sur le sol. D'autres possibilités de placement peuvent être considérées. Renseignez-vous sur les possibilités.
- Le montage est inclus dans la livraison du système Easylift+.

Combinatietips / Combinaisons



Grazzo, S010-435



Oscar, S020-340

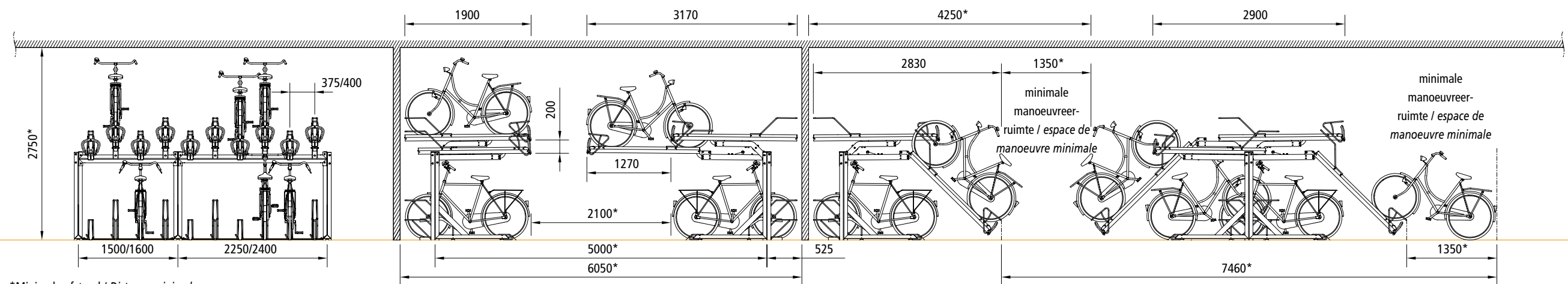


Cesar, S020-840



Inox Clou, S060-750

straatmeubilair



*Minimale afstand / Distance minimale

