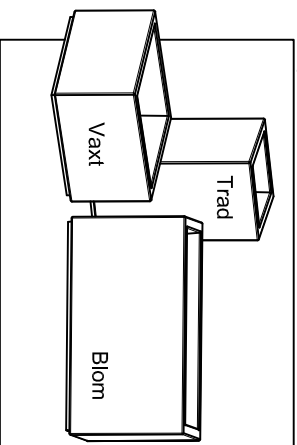
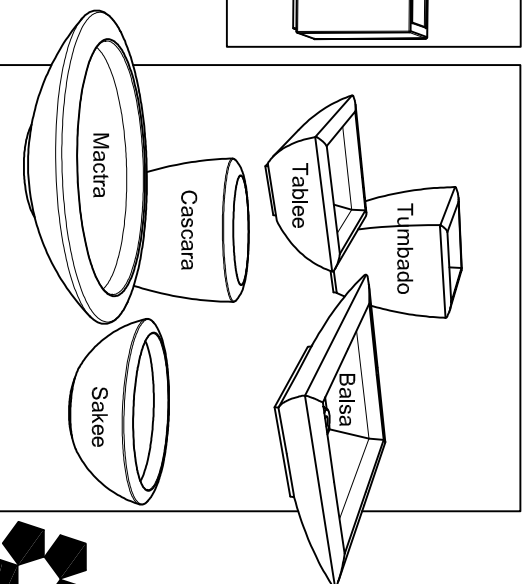


Brick / Etna

Brick

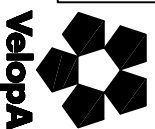


Etna

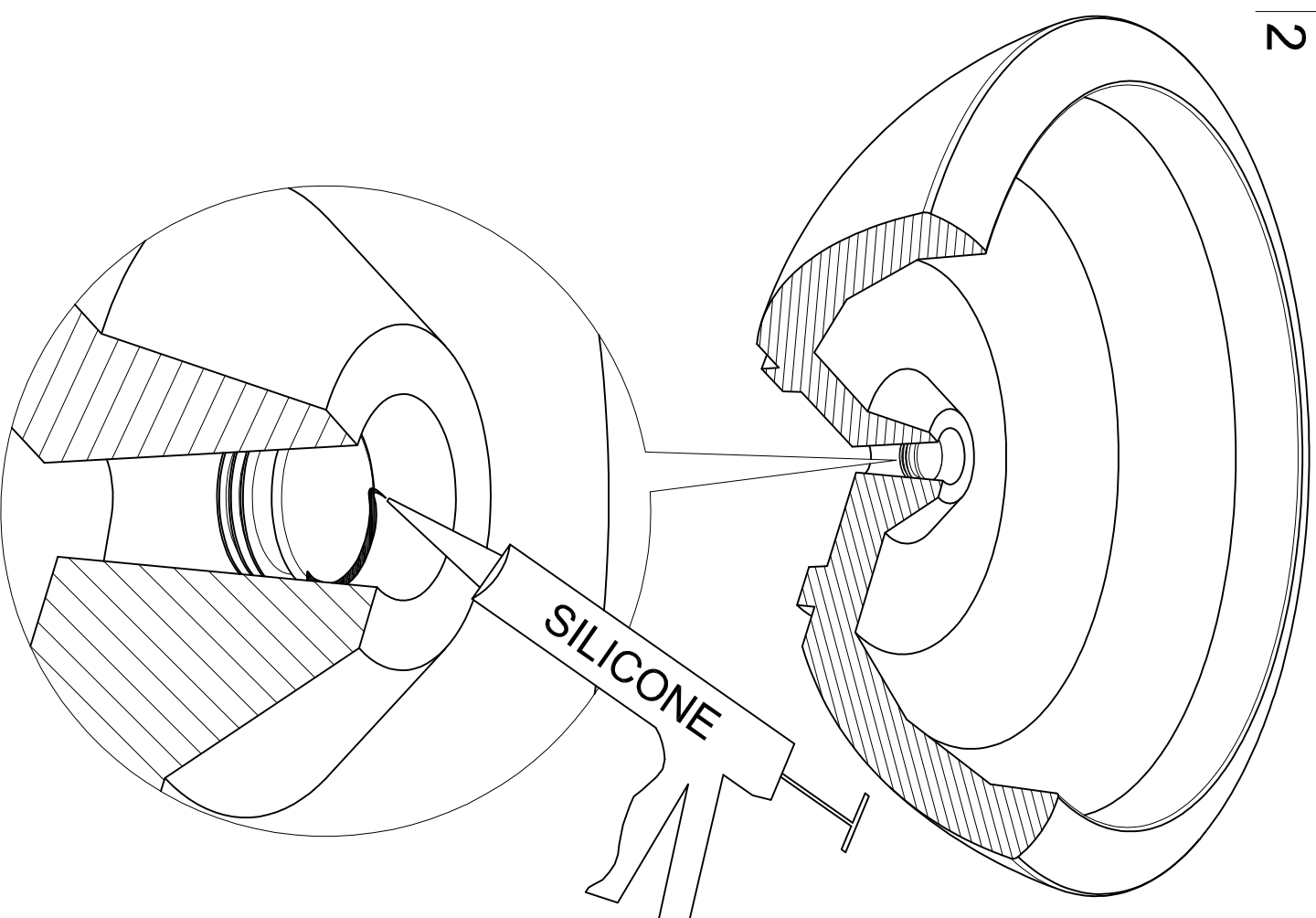


Doc. Name: M-Etna.dwg
Doc. Size: A4
Rev: 02_2008-05

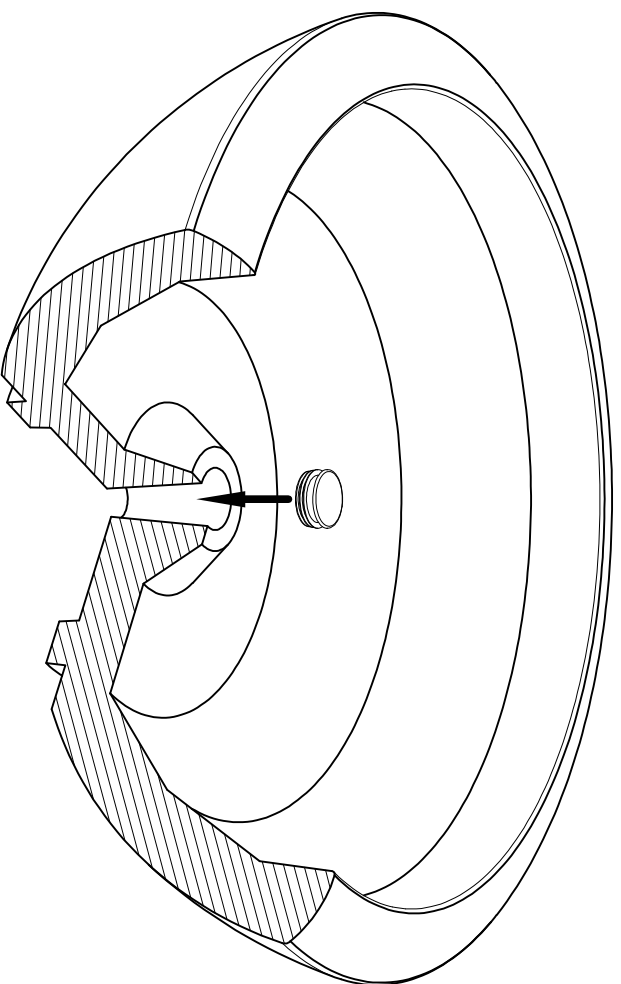
www.velopa.com



2



1



Gat afdichten voor binnen gebruik.
Fermer le trou pour un usage intérieur.
Für Innenanwendung Abtuhlloch abdichten.
Close hole for indoor use.

Vuladvies Brick / Etna plantenbakken

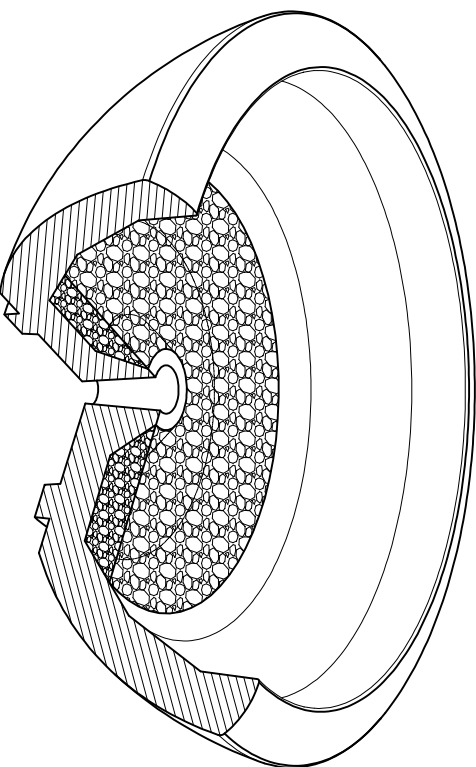
De Brick / Etna plantenbakken beschikken over een meegevoerd waterreservoir met overloopfunctie, waardoor ook in droge perioden de planten in optimale conditie blijven. Om optimaal gebruik te kunnen maken van deze voorziening adviseren wij u het vuladvies te volgen.

Füllratschlag Brick / Etna Pflanzkübel

Brick / Etna Pflanz- und Baumkübel verfügen über ein integriertes Wasserreservoir mit Überlauf Funktion. Bitte folgen Sie diesen Füllratschlag für eine optimale Bewässerung.

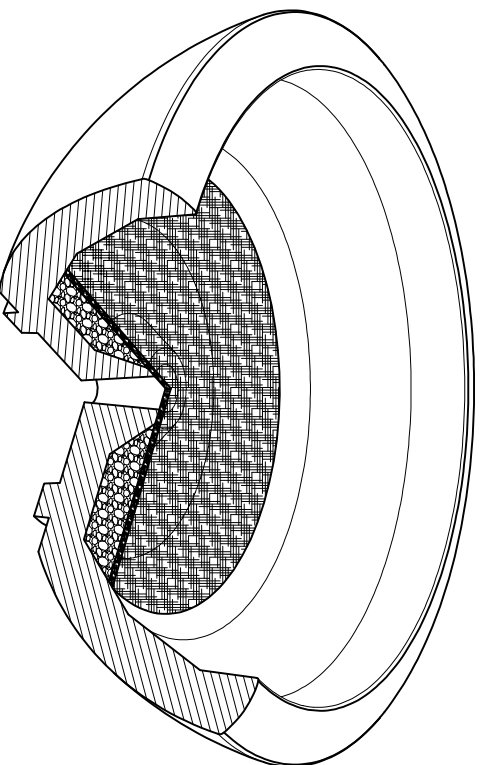
1

- Vul het waterreservoir met hydrokorrels (kleikorrels).
- Remplissez le réservoir deau avec des billes d'argile.
- Wasserreservoir mit Hydro- oder Tonkörnern bis Oberkante Ablaufloch füllen (für Innenanwendung bitte Ablaufloch mit mitgeliefertem Deckel verschließen).
- Fill the water reservoir with hydrogranules (clay granules)



2

- Dek het waterreservoir af met een worteldoortlatende viltmat.
- recouvrez le réservoir avec un géotextile laissant passer les racines
- Hydro- oder Tonkörner mit wurzeldurchlässiger Filzmatte abdecken.
- Cover the water reservoir with a felt mat which allows root penetration.



Conseils pour le remplissage des bacs Brick / Etna

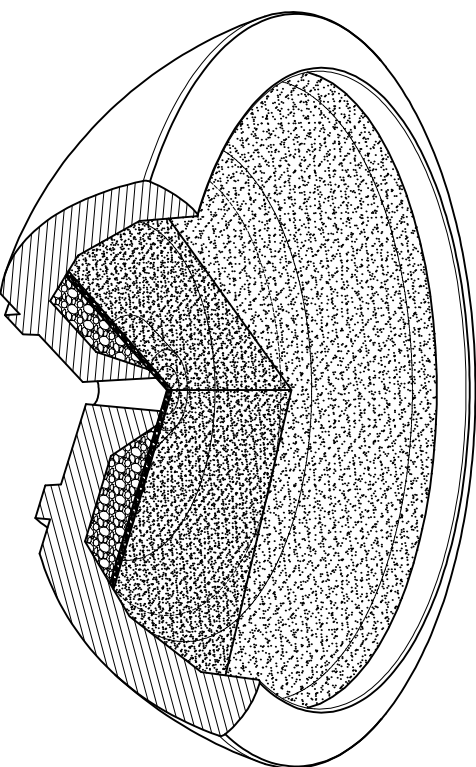
Les bacs à plantes Brick / Etna sont pourvus d'un réservoir intégré avec évacuation du trop-plein, de sorte que les plantations demeurent dans des conditions idéales, même en période sèche. Pour que ce système fonctionne de manière optimale, nous vous conseillons de suivre les conseils de remplissage suivants :

Filling your Brick / Etna planters

Brick / Etna planters have a built-in water reservoir with an overflow to ensure that even in dry periods your plants will remain in good condition. To make the most of this facility we recommend that you follow the following steps for filling the planters.

3

- Vul de bak met potgrond en breng de beplanting aan.
- remplissez le bac de terreau et procédez au plantations
- Pflanzkübel mit Blumenerde o.ä. füllen und Bepflanzung anbringen.
- Fill up the planter with potting compost and plant it.



OPTIONEEL: Plaats de bak over de stabilisatie pen om verschuiven of kantelen te voorkomen.
OPTION : Placer le bac sur la platine de stabilisation afin d'empêcher le glissement et le basculement.
OPTIONAL: Stabilisierungszapfen um Kippen oder Verschieben des Pflanzkübels unmöglich zu machen.
OPTIONAL: Place the planter on the stabiliser peg to prevent shifting or tilting.

