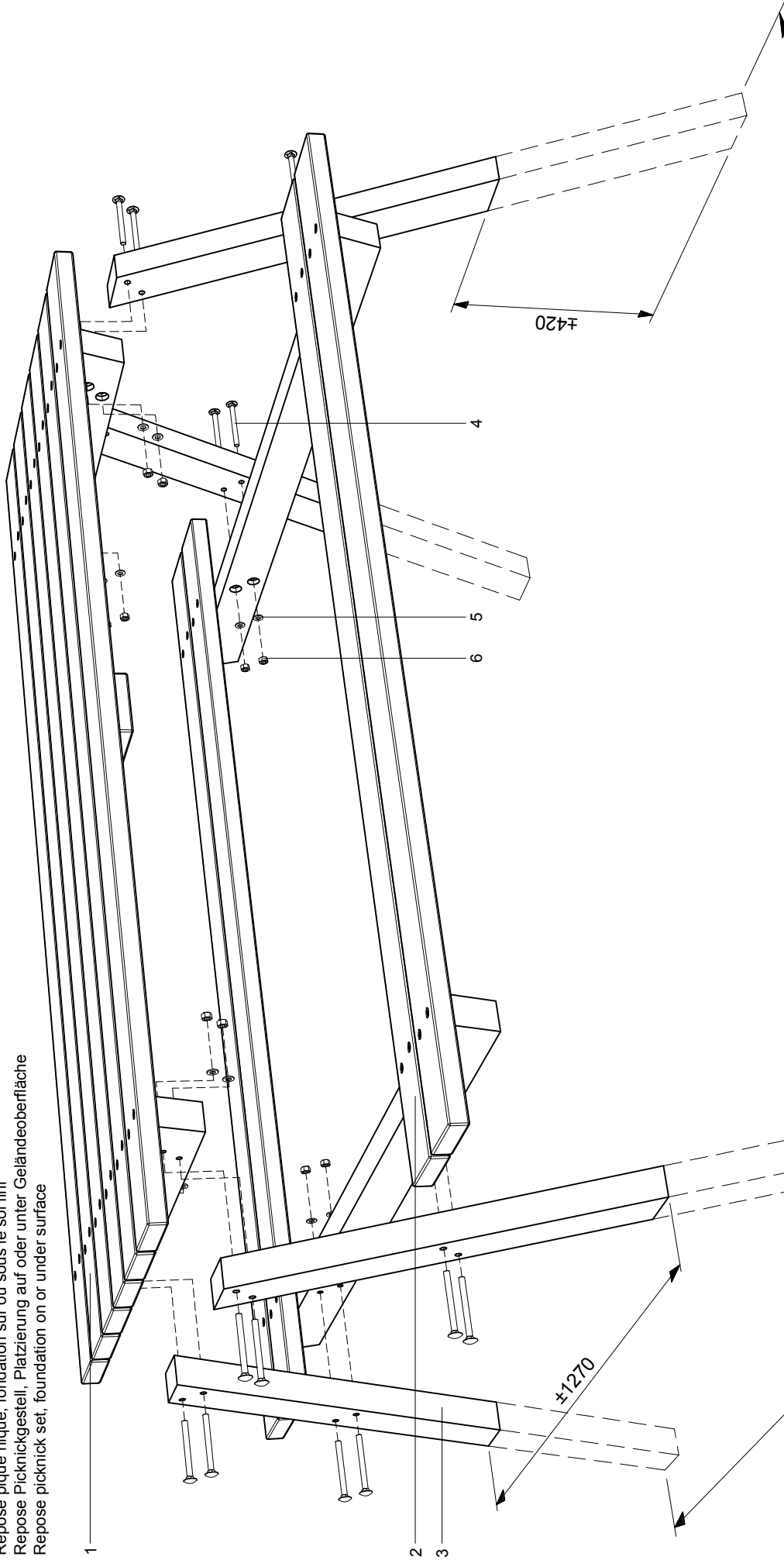


MI-98042000

Repose picknickset, fundatie op of onder maaiveld
 Repose pique nique, fondation sur ou sous le sol fini
 Repose Picknickgestell, Platzierung auf oder unter Geländeoberfläche
 Repose picknick set, foundation on or under surface

Repose



±1690

±1270

±1755

±420



1/3

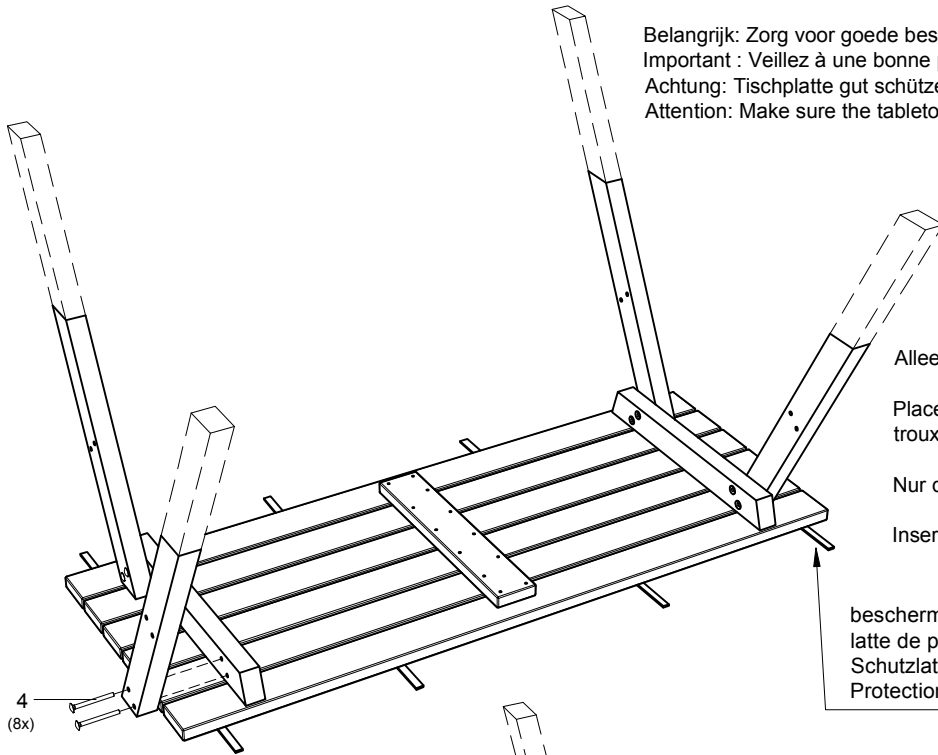
Doc. Name: MI-98042000.dwg
 Date: 01/22/08 2:00:08 PM
 Rev: 01/22/08 2:00:08 PM

www.veloppa.com

Item	Art. nr.	Qty	dessus de la table	Tischplatte	tabletop
1		1x	assise	Sitzfläche	seat
2		1x	pied	Fuß	leg
3		4x	boulon col carré	Schloßbolzen	square neck bolt
4	51840170	16x	rondelle	Ring	washer
5	54140000	16x	écrou	Mutter	nut
6	51840170	16x			

Belangrijk: Zorg voor goede bescherming van het tafelblad!
Important : Veillez à une bonne protection de la tablette!
Achtung: Tischplatte gut schützen!
Attention: Make sure the tabletop is proper protected!

1



Alleen de slotbouten (pos.nr. 4) in de gaten plaatsen

Placer uniquement les bolons carrés (pos.no. 4) dans les trous

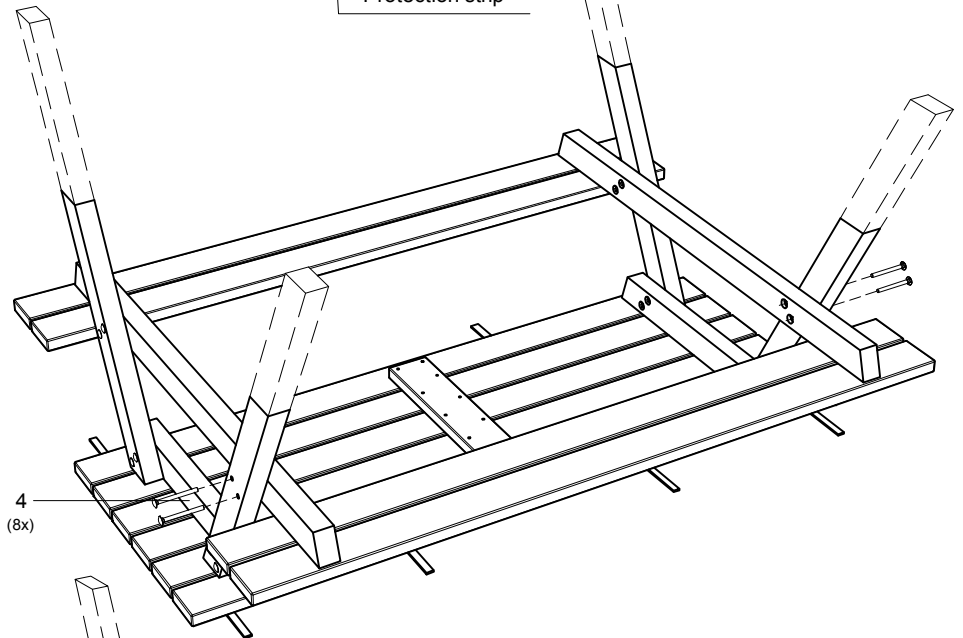
Nur die Schloßbolzen (Pos. 4) in die Löcher platzieren

Insert only the square neck bolts (pos.no. 4) into the holes

beschermstrip
latte de protection
Schutzlatte
Protection strip

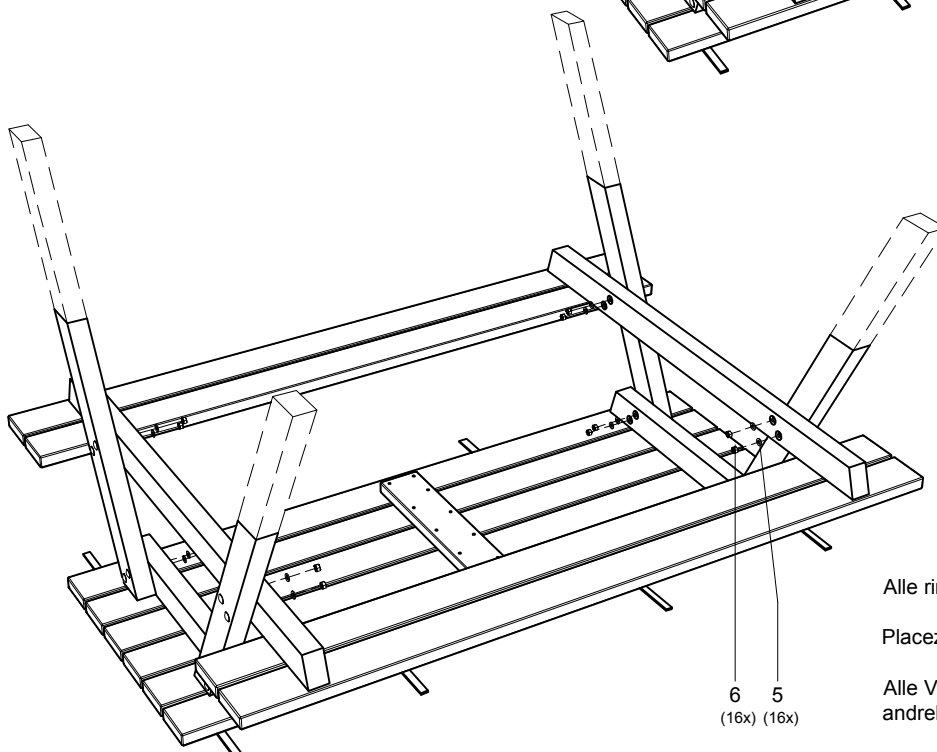
4
(8x)

2



4
(8x)

3



6 5
(16x) (16x)

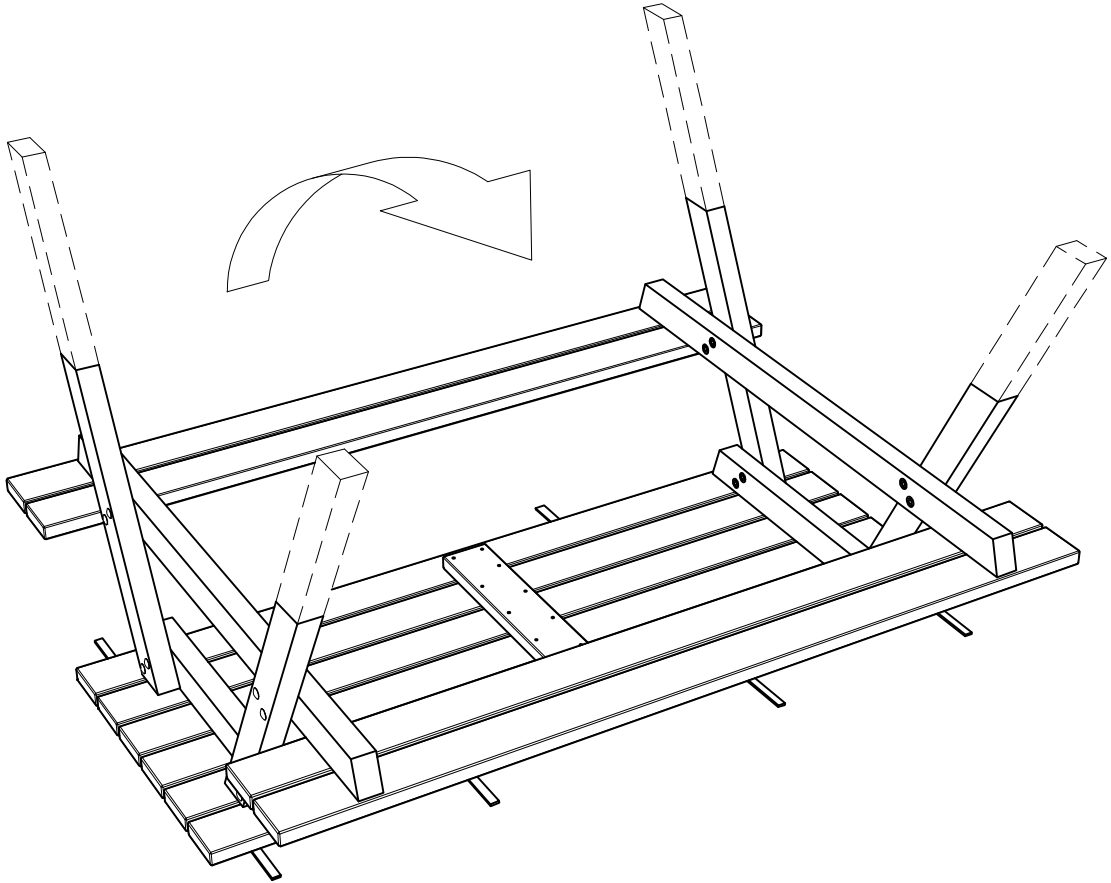
Alle ringen en moeren plaatsen en stevig aandraaien

Placez tous les rondelles et écroux et serrez fermement

Alle Verschlußringen und Muttern platzieren und fest andrehen

Place all the rings and nuts and tighten firmly

4



5

