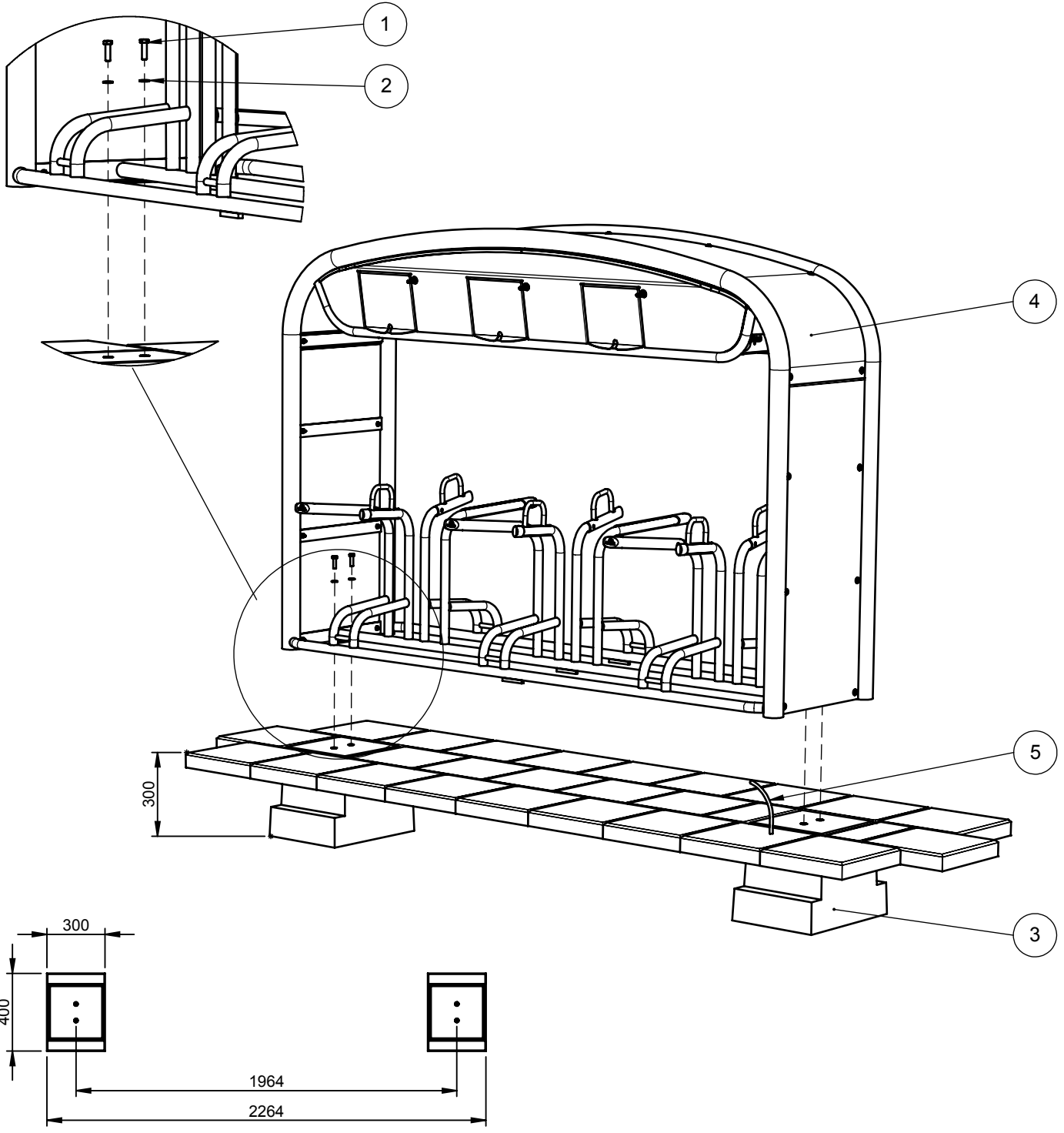


# Taverna

**MI-98110600**

Op betonvoeten  
 Sur les pieds en béton  
 Auf Betonfüße  
 On concret feet

gvlasveld  
 19-11-2013 Rev. 01  
 www.velopa.com



Pos. no.	Qty.	Art.no.					
1	4	52040060	DIN 933 - M10x35	zeskantbout	boulon tête hexagonale	Kopfschraube	hex bolt
2	4	54140000	DIN 125 - M10	Sluitring	Rondelle	Versluisring	Washer
3	2	29500100	2x M10x60	Betonvoet met 2 schroefhuizen	Bloc en béton avec 2 douilles	Betonsocket mit 2 Hülseübel	Concrete foot with 2 inserts
4	1	06133025 / 06133035		Taverna	Taverna	Taverna	Taverna
5	1		L=1650 mm	Grond kabel	Câble de masse	Erdungskabel	Ground cable

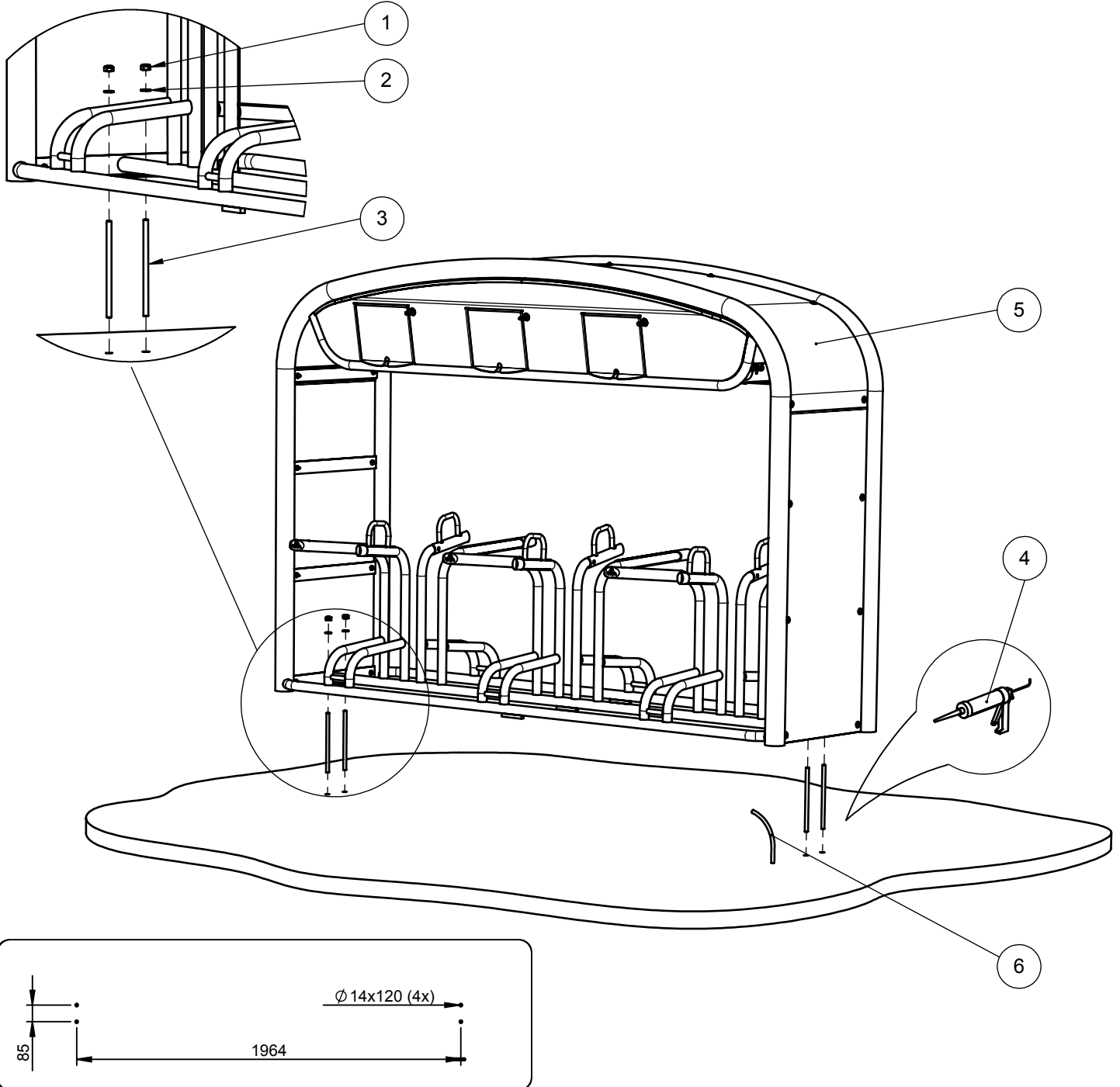
© Copyright VelopA B.V.; All rights reserved, Art. 31 and seq. of the Copyright Act. This document remains property of VelopA B.V. and may not be revealed to third parties, duplicated or used for any application, without explicit permission of the owner.

# Taverna

**MI-98110600**

Op asfalt  
 Sur le asphalt  
 Auf asphalt  
 On asphalt

gvlasveld  
 19-11-2013 Rev. 01  
 www.velopa.com



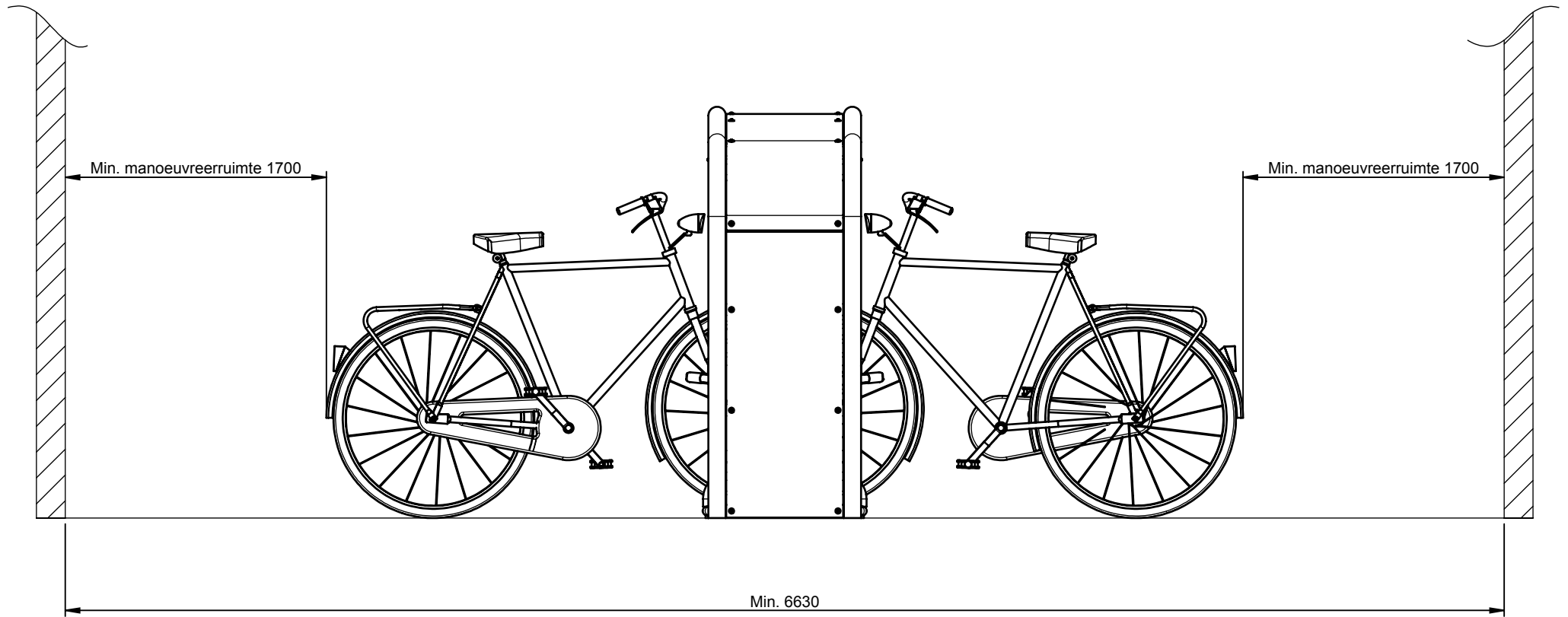
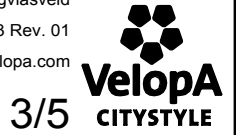
Pos. no.	Qty.	Art.no.					
1	4	54340000	DIN 985 - M10	Borgmoer	Écrou bloquant	Sicherungsmutter	Torque nut
2	4	54140000	DIN 125 - M10	Sluitring	Rondelle	Verschlussring	Washer
3	4	54253100	DIN976 - M10x198	Draadeind	Tige filetée	Gewindestange	Stud
4	1	55000100	UPM 44, 380g	Sputanker	Ancrage chimique	Chemische Anker	Chemical anchor
5	1	06133025 / 06133035		Taverna	Taverna	Taverna	Taverna
6	1		L=1650 mm	Grond kabel	Câble de masse	Erdungskabel	Ground cable

# Taverna

MI-98110600

Positionering  
Positionnement  
Positionierung  
Positioning

gvasveld  
19-11-2013 Rev. 01  
www.velopa.com



MI-98110600

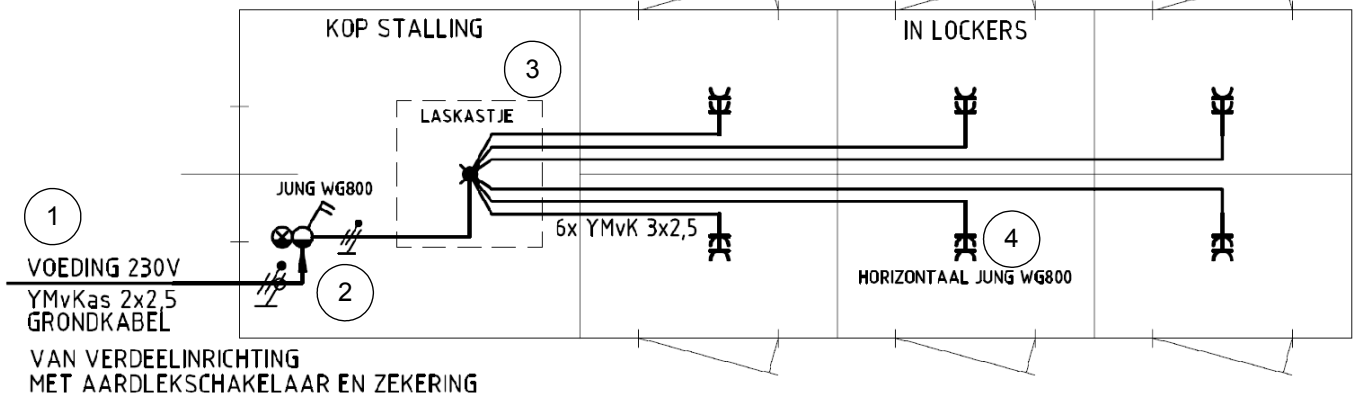
Aansluiting elektra  
Raccordement de l'électricité  
Stromanschluss  
Electricity connection

gvlasveld  
19-11-2013 Rev. 01  
www.velopa.com



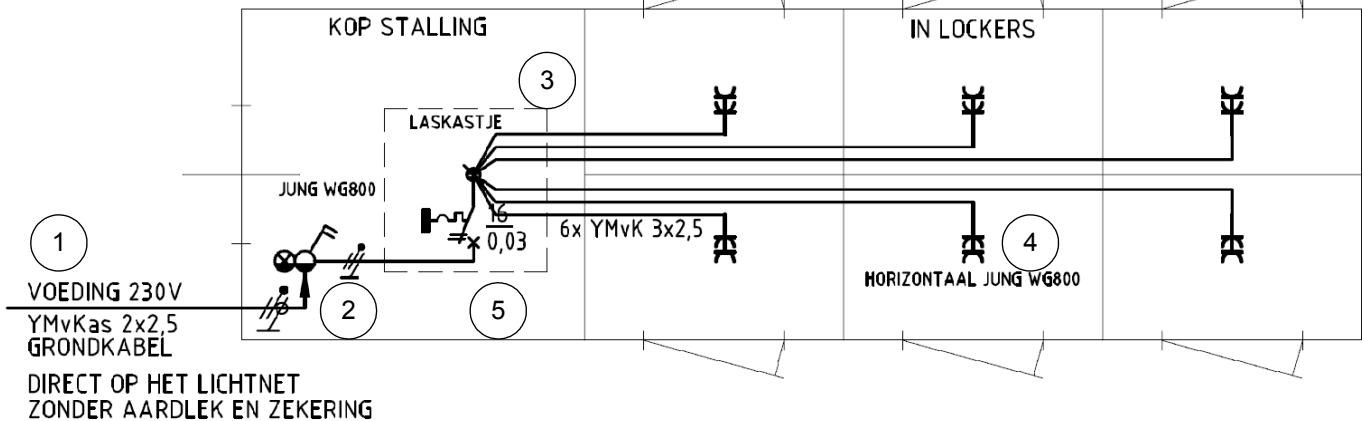
Taverna zonder aardlekschakelaar en zekering  
Taverna sans disjoncteur différentiel et fusible  
Taverna ohne Erde Leakage-Schutzschalter und Sicherung  
Taverna without earth leakage circuit breaker and fuse

## VERSIE A



Taverna met aardlekschakelaar en zekering  
Taverna avec disjoncteur différentiel et fusible  
Taverna mit Erde Leakage-Schutzschalter und Sicherung  
Taverna with earth leakage circuit breaker and fuse

## VERSIE C



Item nr.				
1	Grondkabel 2x2,5	Câble souterrain 2x2,5	Erdkabel 2x2,5	Ground cable 2x2,5
2	Jung WG800 schakelaar	Jung WG800 bascule	Jung WG800 schalten	Jung WG800 switch
3	Laskast	Enceinte	Gehäuse	Enclosure
4	Jung WG800 wandcontactdoos	Jung WG800 prise de courant	Jung WG800 steckdose	Jung WG800 wall socket
5	Aardlekschakelaar met zekering Schneider electric 25A 19756	Disjoncteur différentiel et fusible Schneider electric 25A 19756	Erde Leakage-Schutzschalter und Sicherung Schneider electric 25A 19756	Earth leakage circuit breaker and fuse Schneider electric 25A 19756

# Taverna

**MI-98110600**

Aansluiting elektra  
Raccordement de l'électricité  
Stromanschluss  
Electricity connection

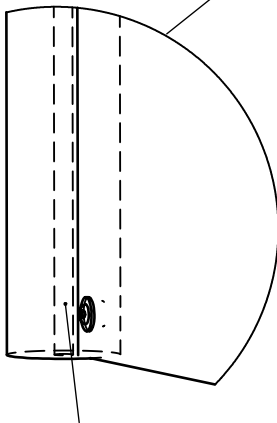
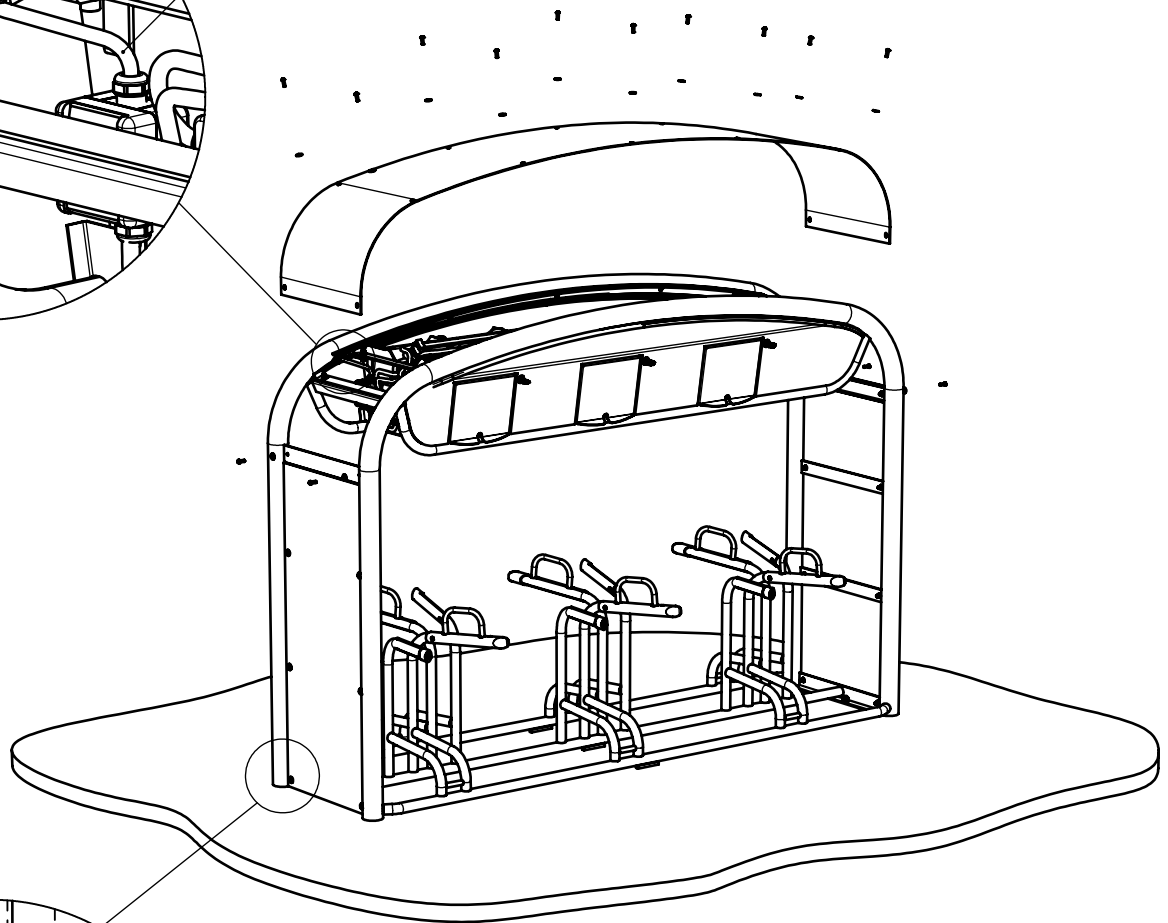
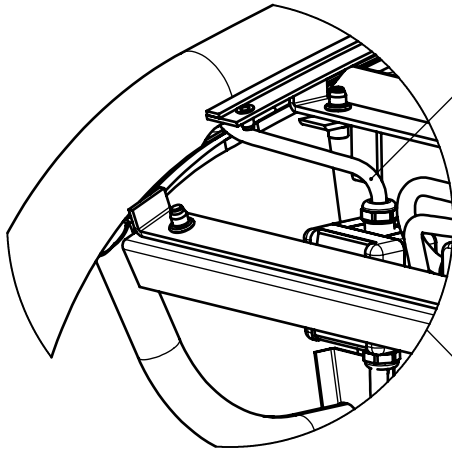
gvlasveld  
19-11-2013 Rev. 01  
www.velopa.com

**VelopA**  
5/5 CITYSTYLE



Elektra mag enkel aangesloten worden door een erkend installateur  
L'électricité doit être connecté par un électricien qualifié  
Strom muss von einem Elektriker angeschlossen werden  
Electricity must be connected by a qualified electrician

Aansluiting grondkabel op schakelaar  
Raccordement de câble souterrain pour basculer  
Anschließen Erdkabel zu schalten  
Connecting ground cable to switch



Grondkabel min. 1650 mm  
Câble de masse min. 1650 mm  
Erdkabel min. 1650 mm  
Ground cable min. 1650 mm