

Mounting instruction Stilla

MI-98294000

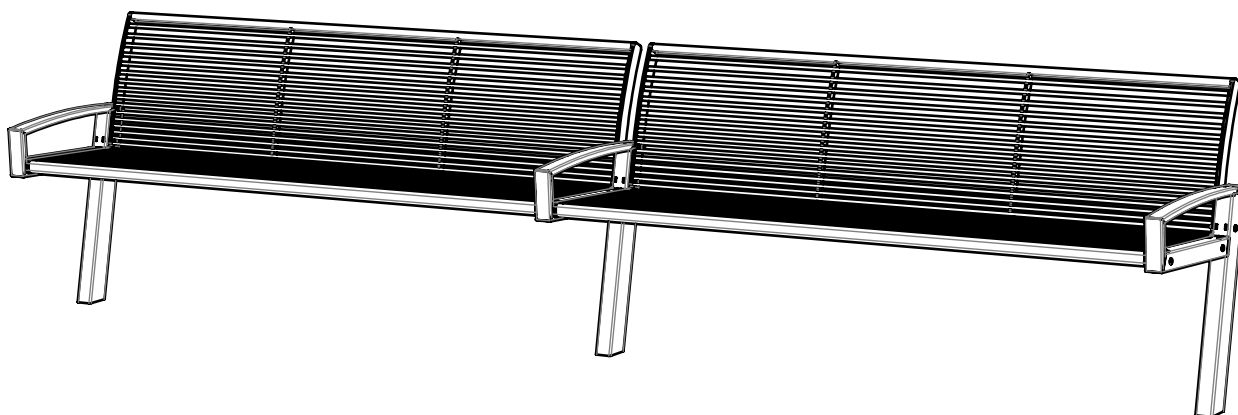
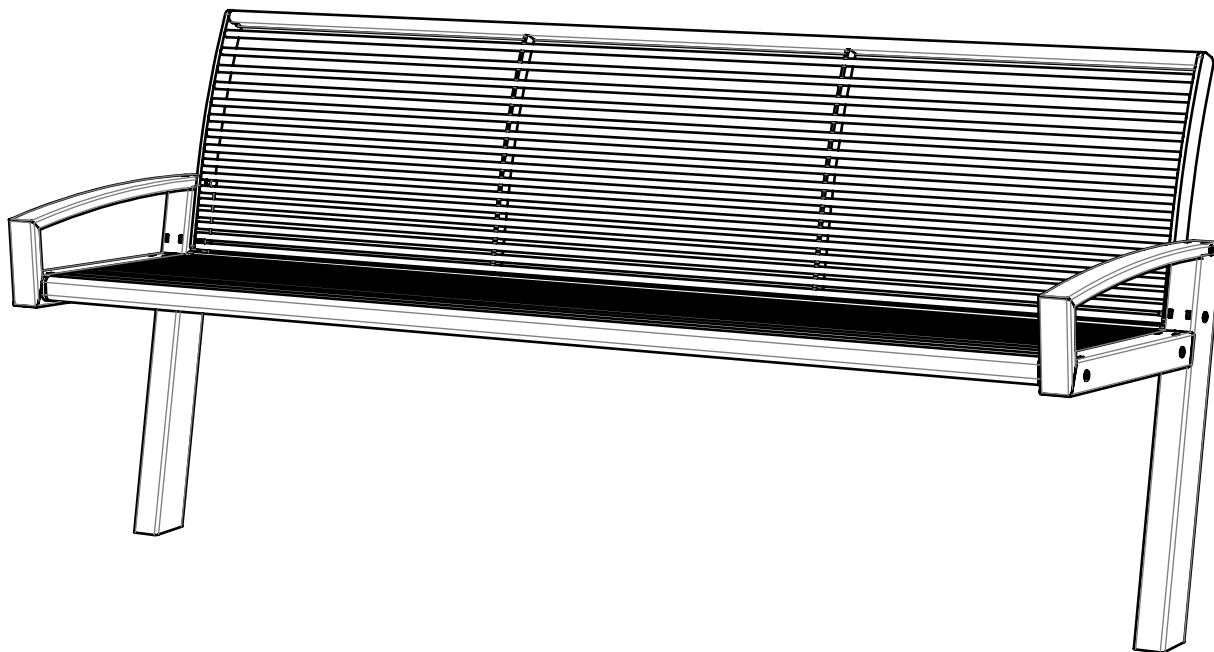
Art.no. various

Stilla bank
Stilla banc
Stilla Bank
Stilla bench

bvdwerf
27-3-2018 Rev. 00

www.velopa.com

1/4



Mounting instruction Stilla

MI-98294000

Art.no. 01293010

BWI

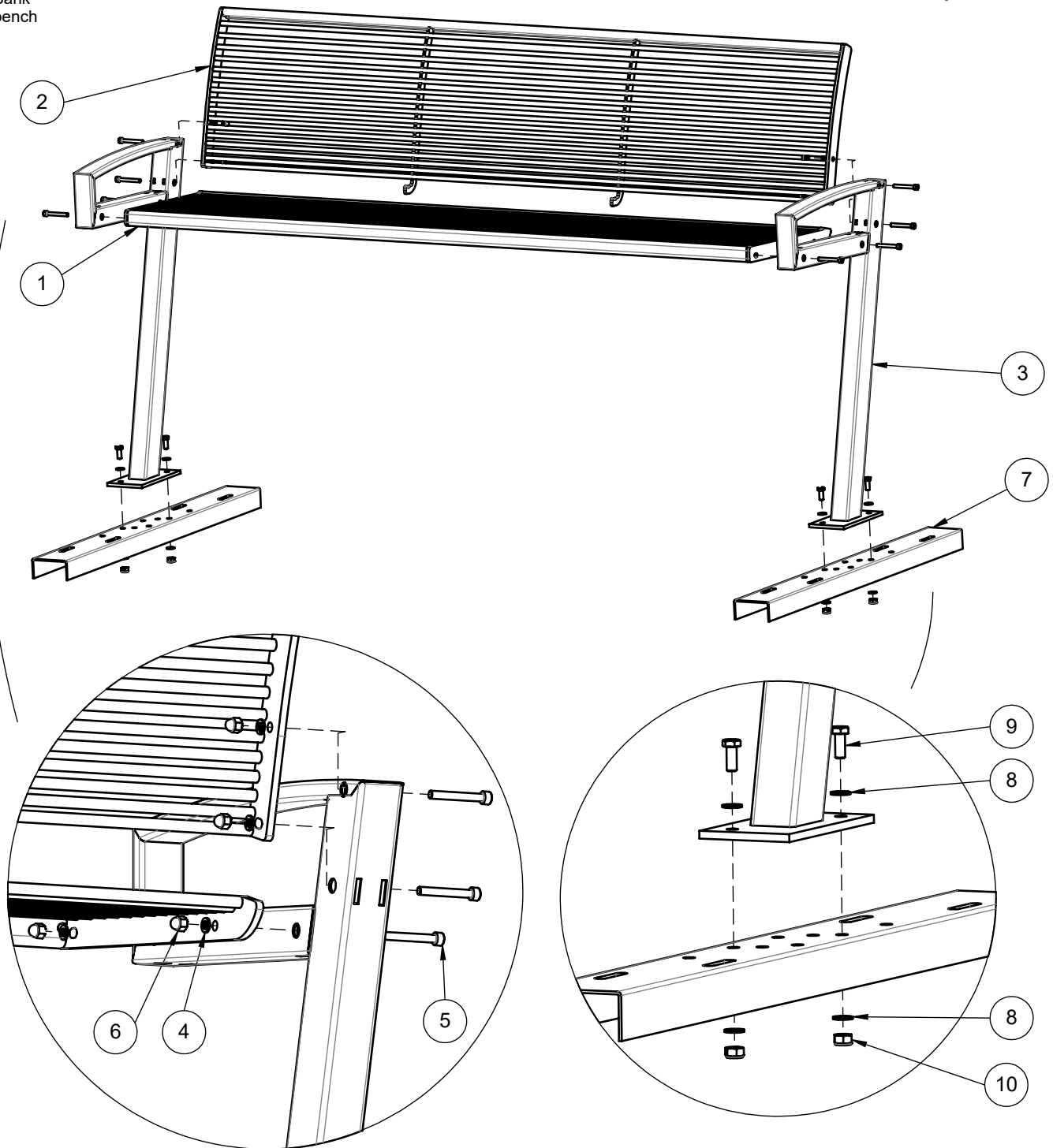
27-03-2018 Rev. 01

www.velopa.com

2/4



Stilla bank
Stilla banc
Stilla Bank
Stilla bench



Pos. no.	Qty.	Art.no.	Remark	Nederlands	Français	Deutsch	English
1	1	30127035	-	Stilla - Zitting samenstelling	Stilla - Siège composition	Stila - Sitzauflage Zusammensetzung	Stilla - Seat weldment
2	1	30127055	-	Stilla - Rugleuning samenstelling	Stilla - Main courante composition	Stila - Rückenlehne Zusammensetzung	Stilla - Backrest weldment
3	2	30127015	-	Stilla - Bankpoot samenstelling	Stilla - Jambe composition	Stilla - Bankbein Zusammensetzung	Stilla - Leg weldment
4	8	DIN 127B - M8 - A2		veerring (RVS)	rondelle elastique (Inox)	Federring (Edelstahl)	spring lock washer (SS)
5	8	DIN 912 - M8 x 60 (SS)		Cilinderschroef met binnenzeskant (RVS)	Vis a tete cylindrique a six pans creux (Inox)	Zylinderschrauben mit innensechskant (Edelstahl)	Hexagon socket head cap screw (SS)
6	8	DIN 1587 - M8		Dopmoer, hoog model	Ecrous Borgnes, a calotte hexagonaux	Sechskant Hutmuttern, hohe Form	Hexagon Domed Cap Nuts
7	2	30120200		Funderingsbalk	Profil de fondation	Fundierungsprofil	Foundation profile
8	8	54140000	DIN 125 - M10	Sluitring	Rondelle	Verschlussring	Washer
9	4	52040040	DIN 933 - M10x25	Zeskantbout	Boulon tête hexagonale	Sechskantschraube	Hex bolt
10	4	54340000	DIN 985 - M10	Borgmoer	Écrou bloquant	Sicherungsmutter	Torque nut

Mounting instruction Stilla

MI-98294000

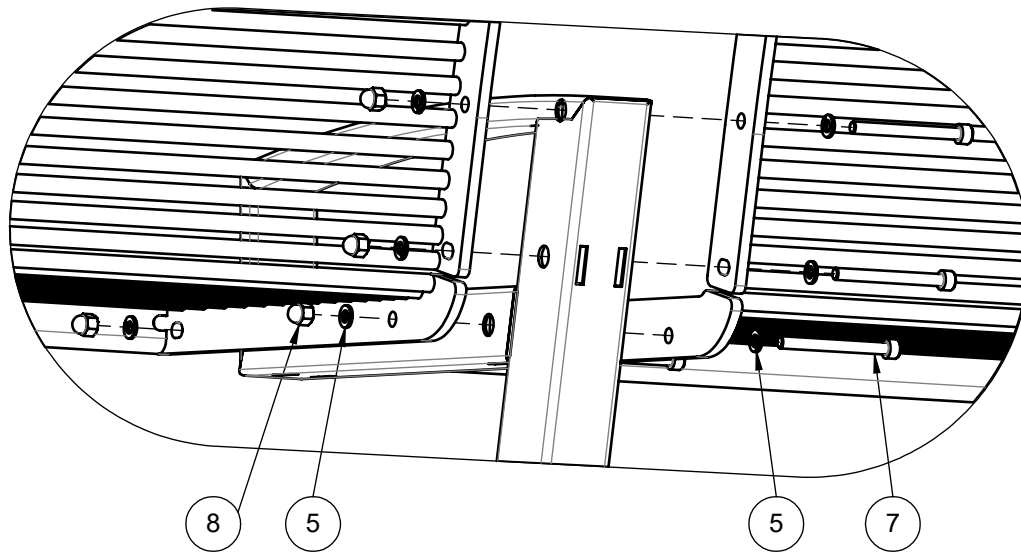
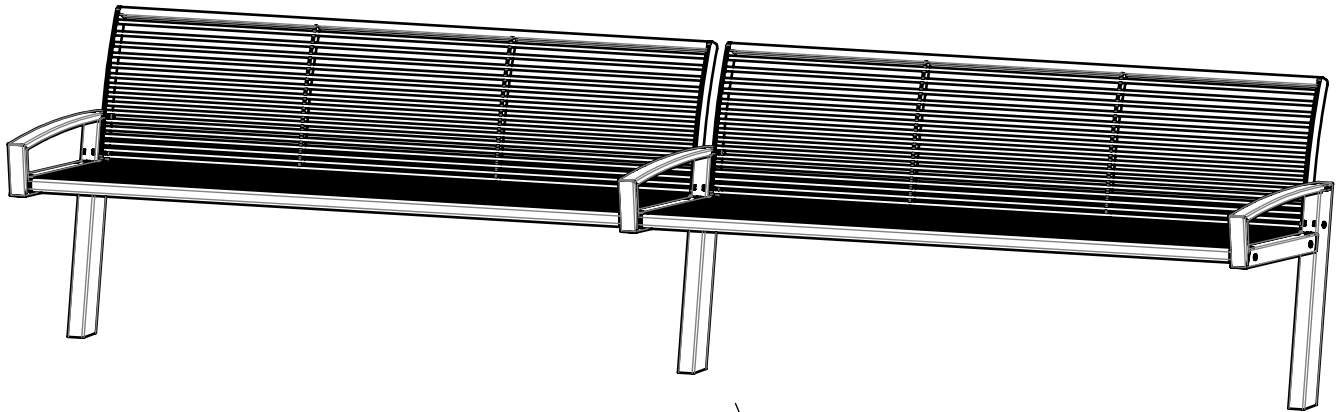
Art.no. various

 Aanbouw
 Extension
 Anbau
 Extension

 bvdwerf
 27-3-2018 Rev. 00

www.velopa.com

3/4



Pos. no.	Qty.	Art.no.	Remark	Nederlands	Français	Deutsch	English
1	2	30127035	-	Stilla - Zitting samenstelling	Stilla - Siège composition	Stila - Sitzauflage Zusammensetzung	Stilla - Seat weldment
2	2	30127055	-	Stilla - Rugleuning samenstelling	Stilla - Main courante composition	Stila - Rückenlehne Zusammensetzung	Stilla - Backrest weldment
3	3	30127015	-	Stilla - Bankpoot samenstelling	Stilla - Jambe composition	Stilla - Bankbein Zusammensetzung	Stilla - Leg weldment
4	3	30120200		Funderingsbalk	Profil de fondation	Fundierungsprofil	Foundation profile
5	16	DIN 127B - M8 - A2		veerring (RVS)	rondelle elastique (Inox)	Federring (Edelstahl)	spring lock washer (SS)
6	8	DIN 912 - M8 x 60 (SS)		Cilinderschroef met binnenzesant (RVS)	Vis a tete cylindrique a six pans creux (Inox)	Zylinderschrauben mit innensechskant (Edelstahl)	Hexagon socket head cap screw (SS)
7	4	DIN 912 - M8 x 80 (SS)		Cilinderschroef met binnenzesant (RVS)	Vis a tete cylindrique a six pans creux (Inox)	Zylinderschrauben mit innensechskant (Edelstahl)	Hexagon socket head cap screw (SS)
8	12	DIN 1587 - M8		Dopmoer, hoog model	Ecrous Borgnes, a calotte hexagonaux	Sechskant Hutmuttern, hohe Form	Hexagon Domed Cap Nuts
9	12	54140000	DIN 125 - M10	Sluitering	Rondelle	Verschlußring	Washer
10	6	52040040	DIN 933 - M10x25	Zesantbout	Boulon tête hexagonale	Sechskantschraube	Hex bolt
11	6	54340000	DIN 985 - M10	Borgmoer	Écrou bloquant	Sicherungsmutter	Torque nut

Mounting instruction Stilla

MI-98294000

Art.no. various

Verankering onder maaiveld
 Ancrage sous niveau du sol
 Verankerung unter geländeoberfläche
 Anchoring below ground level

bvdwerf
 27-3-2018 Rev. 00
 www.velopa.com



4/4

