

# Mounting instruction Resto Combi Steel

Art.no. Various

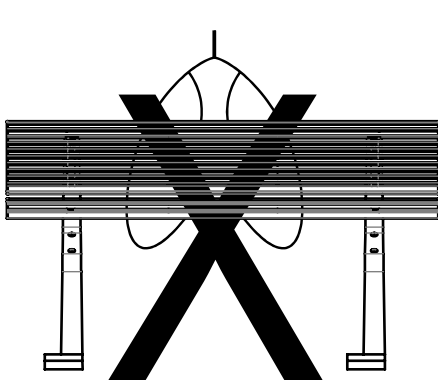
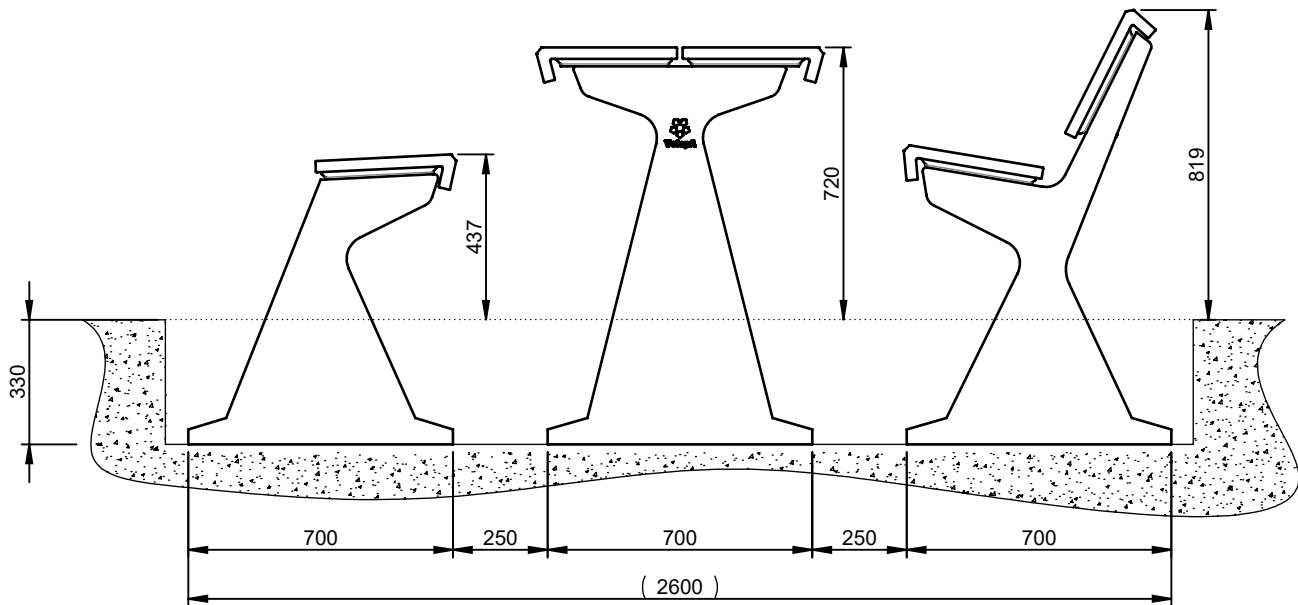
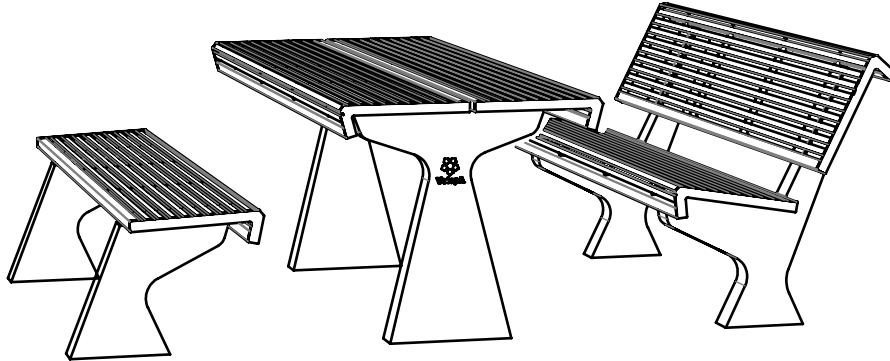
gvlasveld  
10-8-2017 Rev. 00

www.velopa.com

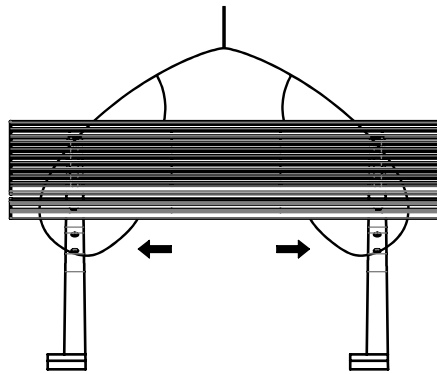
1/2



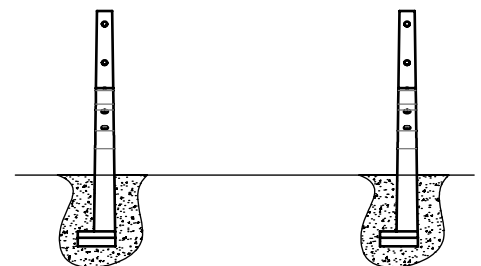
Resto Combi Staal  
Resto Combi Acier  
Resto Combi Stahl  
Resto Combi Steel



Niet voor gemonteerd vervoeren!  
Pas de transport pré-monté!  
Nicht vorkonfektioniert Transportieren!  
Do not transport pre-assembled!



Plaats lussen zo breed mogelijk  
Placer les boucles aussi larges que possible  
Platzieren Sie Schleifen so weit wie möglich  
Place loops as wide as possible



Of: eerst poten plaatsen, daarna zitting monteren  
Ou: d'abord insérer les jambes, puis monter le siège  
Ob: zuerst die Beine stecken, dann die Sitzhalterung  
Or: place legs first, then mount the seat

# Mounting instruction Bench BN

**MI-98103550**

Art.no. Various

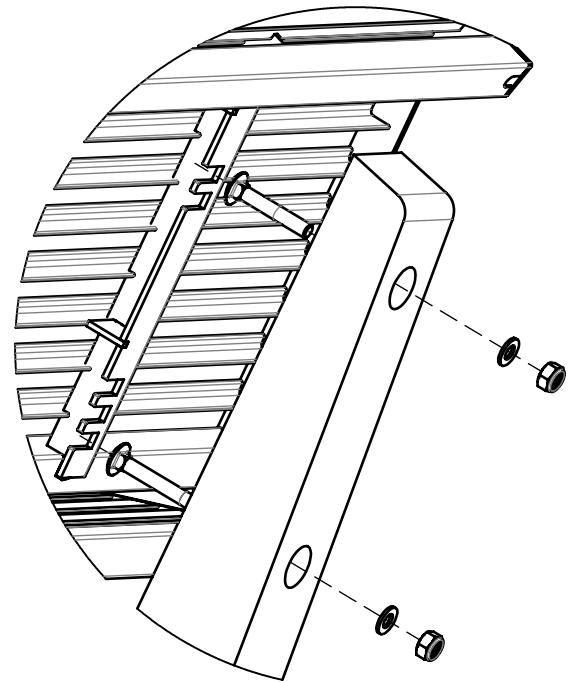
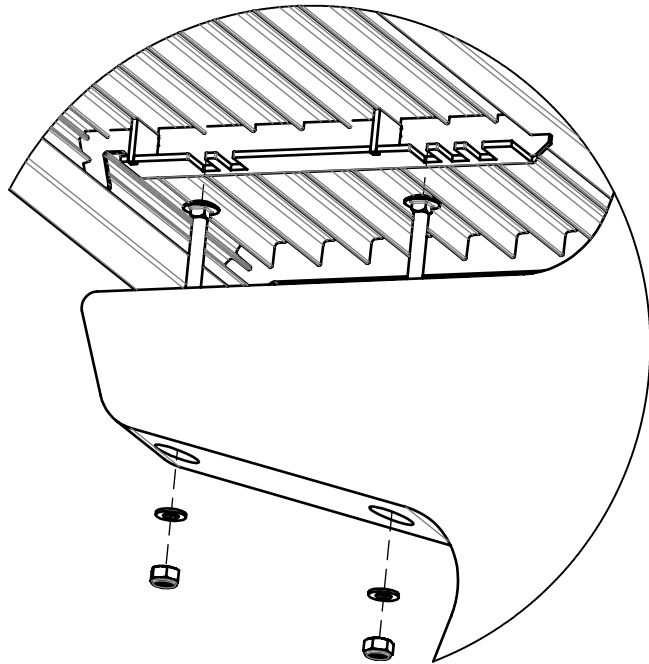
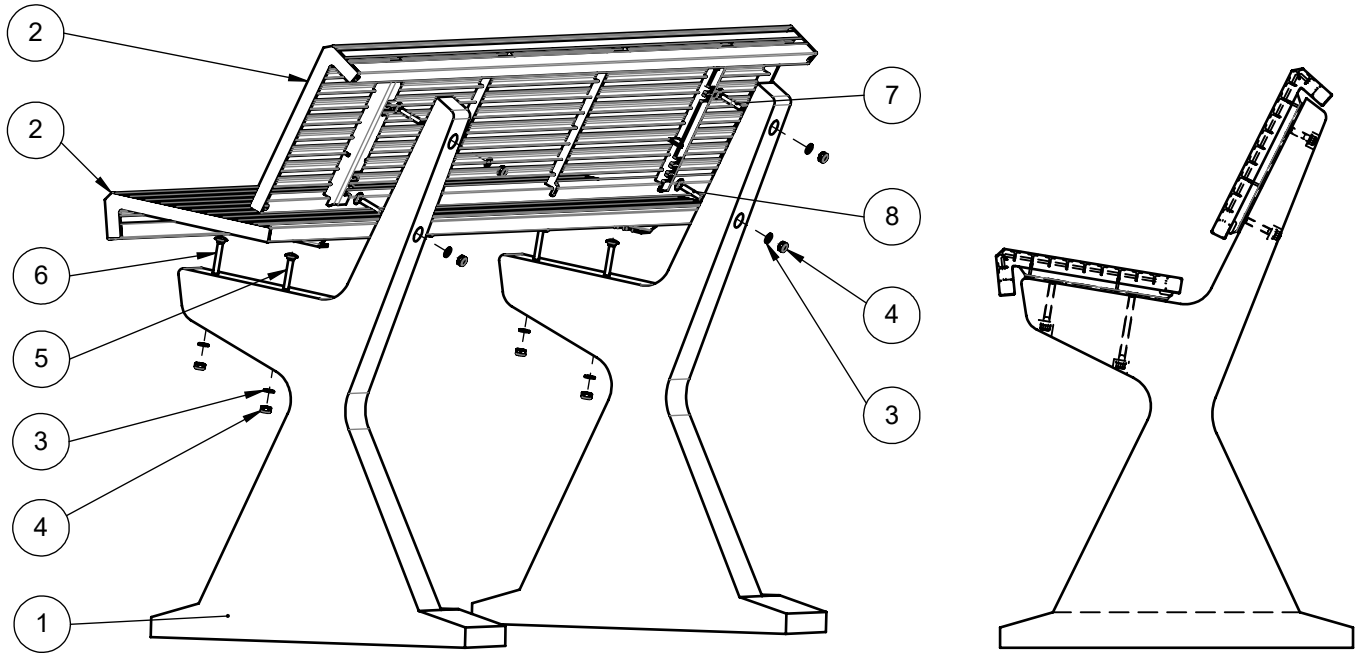
gvlasveld  
10-8-2017 Rev. 00

www.velopa.com

2/2



Bank BN Staal  
Banc BN Acier  
Bank BN Stahl  
Bench BN Steel



Pos. no.	Qty.	Art.no.					
1	2	29010200	-	BN pool	BN jambe	BN Bein	BN leg
2	2	31202555	-	Resto Combi Staal - Zitting/Tafel	Resto Combi Acier - Siège/Table	Resto Combi Stahl - Sitz/Tisch	Resto Combi Steel - Seat/Table
3	8	54140000	DIN 125 - M10	Sluitring	Rondelle	Verschlussring	Washer
4	8	54340000	DIN 985 - M10	Borgmoer	Écrou bloquant	Sicherungsmutter	Torque nut
5	2	51840210	ISO 8677 - M10x150	slotbout	boulon col carré	Schloßbolzen	
6	2	51840160	ISO 8677 - M10x100	slotbout	boulon col carré	Schloßbolzen	
7	2	51840100	ISO 8677 - M10x60	Slotbout	Boulon col carré	Schloßbolzen	Square necked bolt
8	2	51840140	ISO 8677 - M10x80	Slotbout	Boulon col carré	Schloßbolzen	Square necked bolt