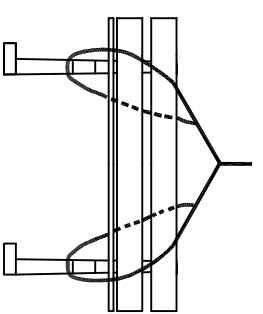
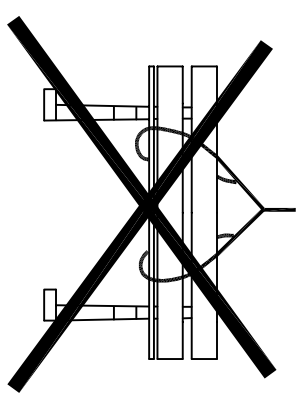
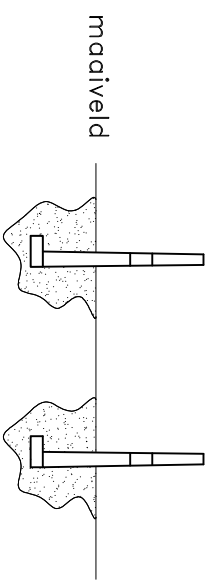


LET OP !



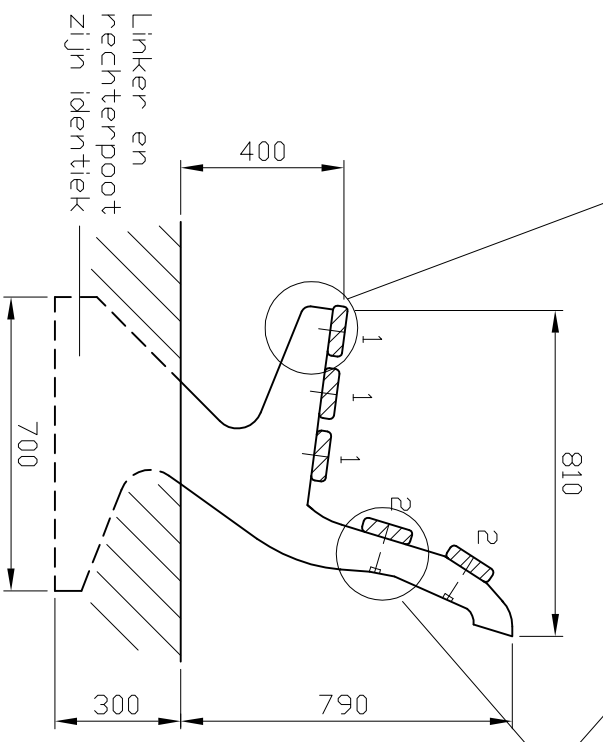
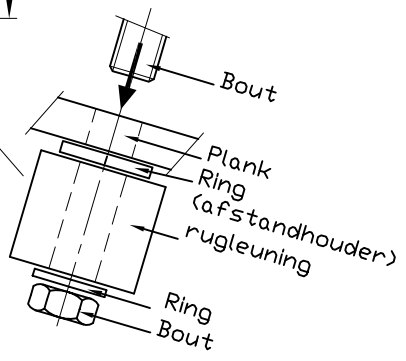
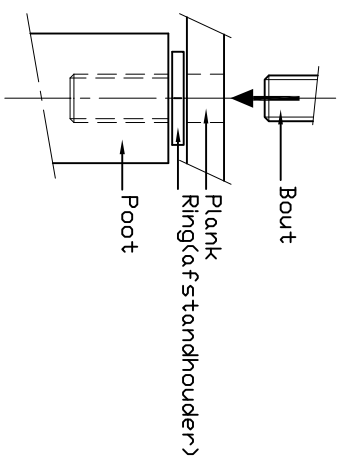
Stroppen zo wijd mogelijk plaatsen
Let op: Niet gemonteerd vervoeren!

OF:
 Eerst bankpoten plaatsen,



daarna bankplanken/rooster monteren

LET DPI
 Bout niet te strak
 aandraaien.



SETJE SIESTA KRINGLOPP

- 1 = met, schr, v.k. M10x80
- 2 = slotbout M10x170