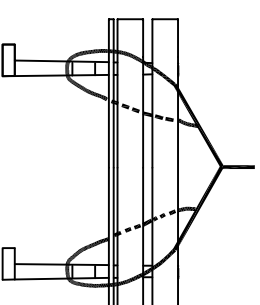
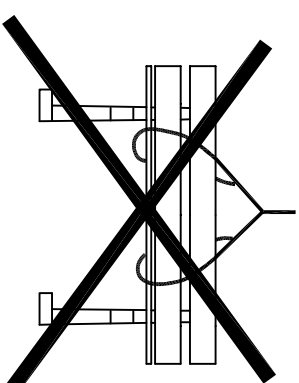


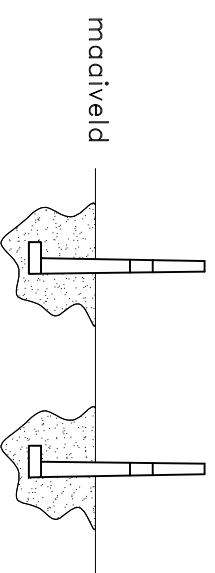
LET OP !



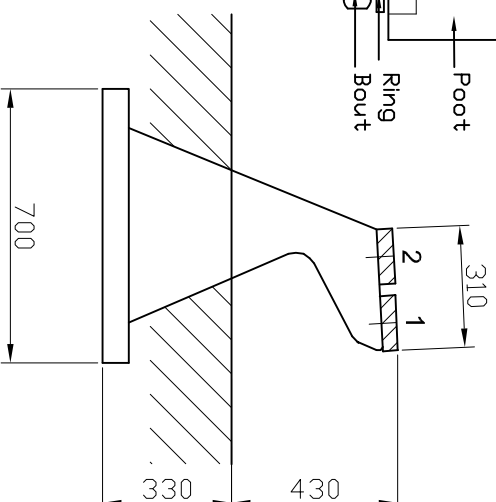
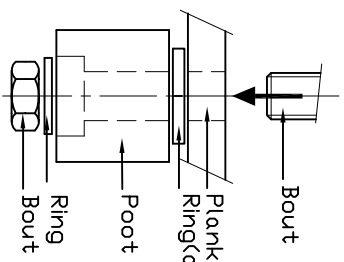
Stroepen zo wijd mogelijk plaatsen
Let op: Niet gemonteerd vervoeren!

OF:

Eerst bankpoten plaatsen,



daarna bankplanken/rooster monteren



ZAKJE BE Kringloop
1 = Slotbout M10 x 150
2 = Slotbout M10 x 220