

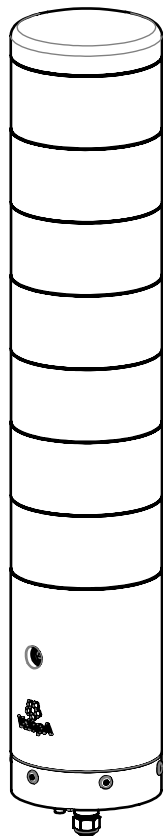
Mounting instruction Re-Flex

MI-98415100

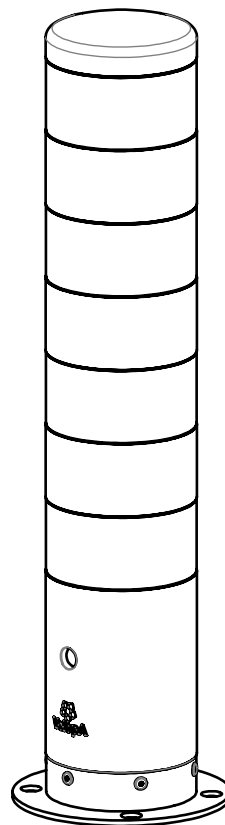
Art.no.

Re-Flex product overzicht
Re-Flex présentation du produit
Re-Flex Produktübersicht
Re-Flex product overview

bvdwerf
21-10-2021 Rev. 01
www.velopa.com



Re-Flex afneembaar
Re-Flex amovible
Re-Flex abnehmbar
Re-Flex removable
30151105



Re-Flex vast
Re-Flex fixe
Re-Flex feststehend
Re-Flex fixed
30151005

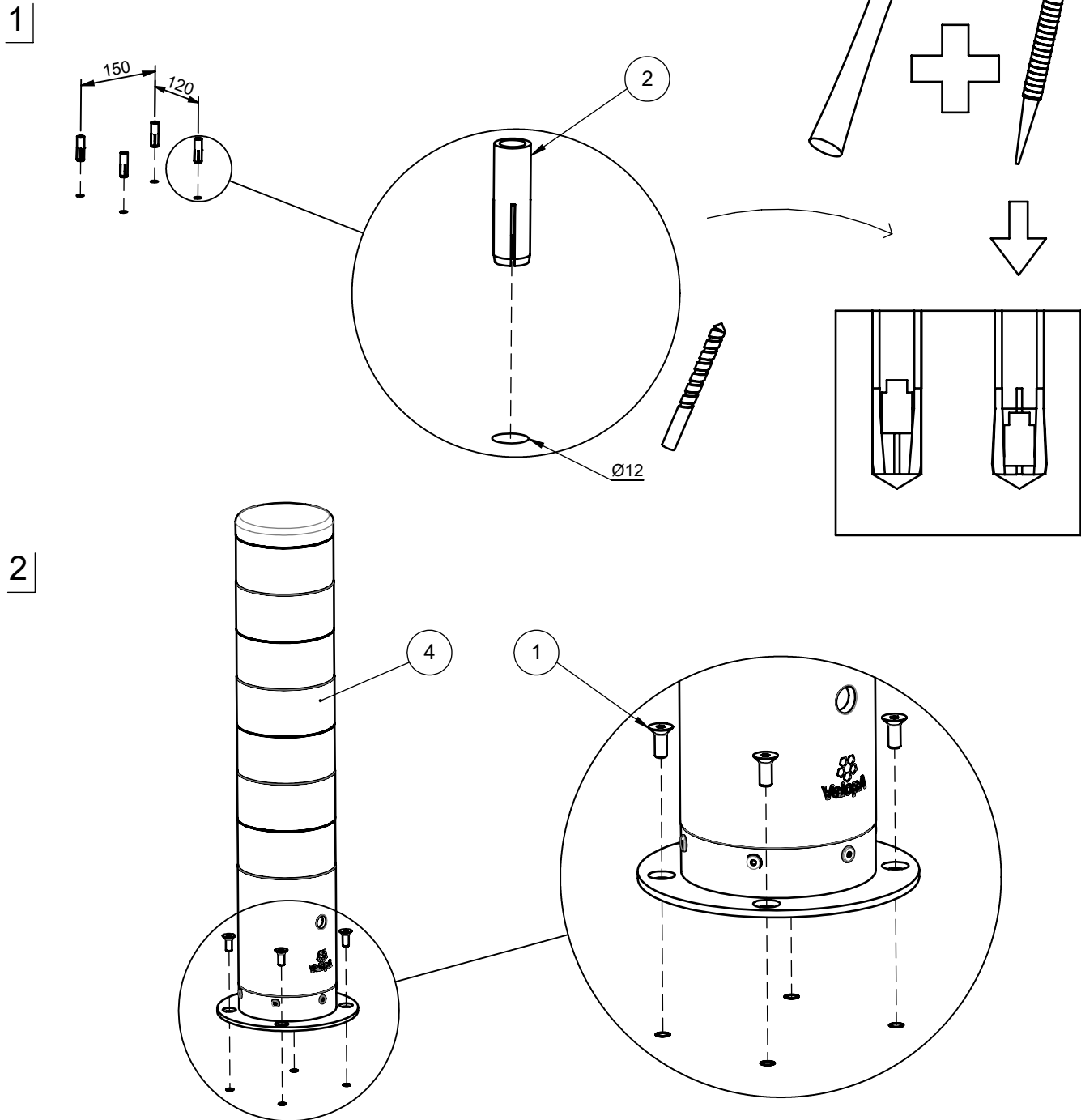
Mounting Re-Flex

MI-98415810

Art.no.

Re-Flex vast op maaiveld
 Re-Flex fixe sur le niveau du sol
 Re-Flex feststehend auf dem boden
 Re-Flex fixed on surface

bvdwerf
 21-10-2021 Rev. 00
 www.velopa.com



Pos. no.	Qty.	Art.no.					
1	4	DIN7991 - M10x25 (SS)	verz. schroef met binnenzeskant (RVS)	vis à tête fraisée à six pans creux (Inox)	Senkkopfschraube mit Innensechskant (Edelstahl)	countersunk socket head screw (SS)	
2	4	54991050 M10x40	M10 slaganker	M10 d'ancrage	M10 Einschlaganker	M10 hammerset anchor	
4	1	30151005	Re-Flex vast	Re-Flex fixe	Re-Flex feststehend	Re-Flex fixed	

Mounting Re-Flex

MI-98415810

Art.no.

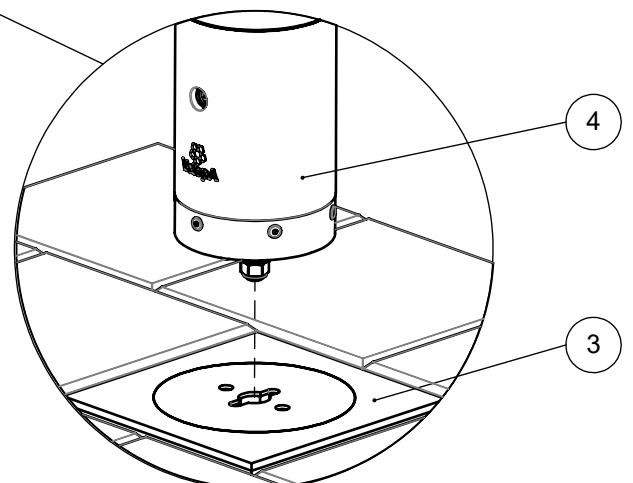
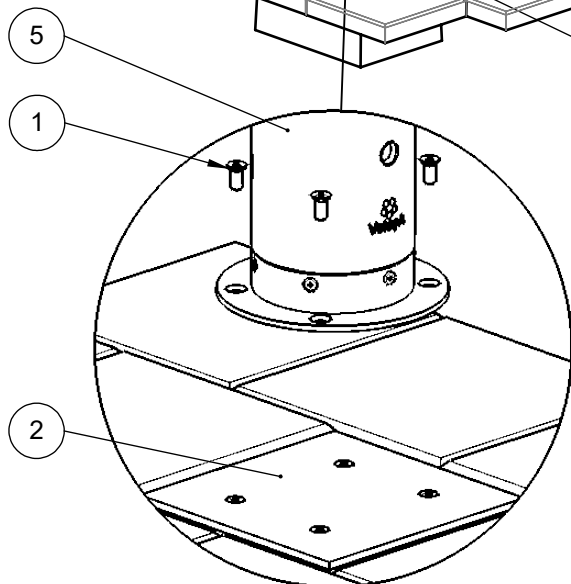
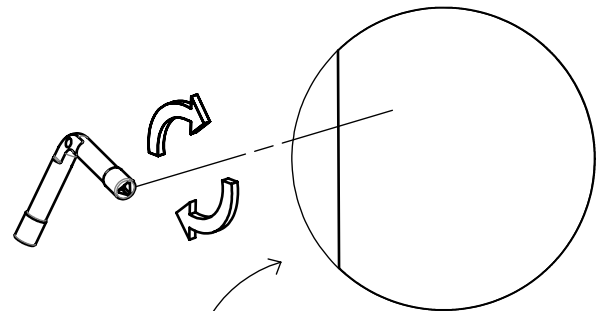
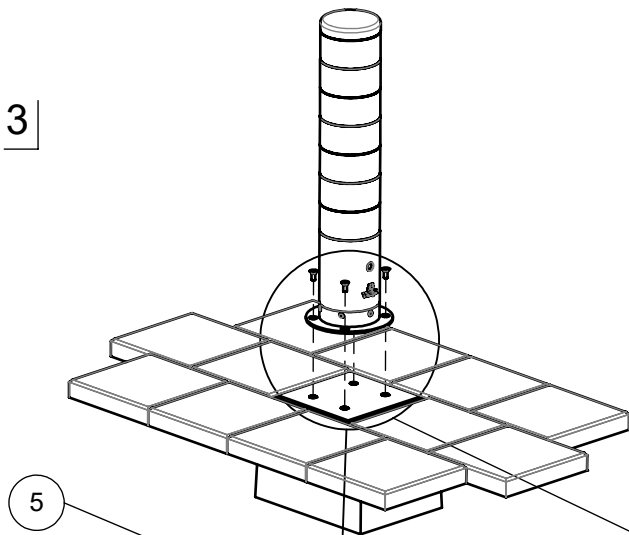
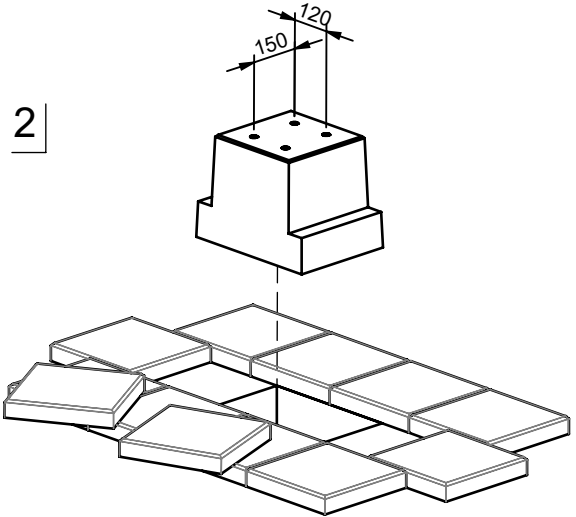
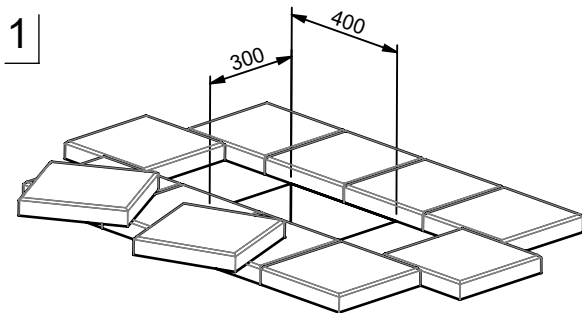
bvdwerf

21-10-2021 Rev. 00

www.velopa.com



Re-Flex vast en afneembaar op betonvoet
 Re-Flex fixe et amovible sur le pied en béton
 Re-Flex feststehend und abnehmbar am betonfuß
 Re-Flex fixed and removable on concrete foot



Pos. no.	Qty.	Art.no.					
1	4		DIN7991 - M10x25 (SS)	verz. schroef met binnenzeskant (RVS)	vis à tête fraisée à six pans creux (Inox)	Senkkopfschraube mit Innensechskant (Edelstahl)	countersunk socket head screw (SS)
2	1	29500200	4 thread bushes M10x60	Betonvoet met 4 schroefhulzen	Bloc en béton avec 4 douilles	Betonsocket mit 4 Hülsendübel	Concrete foot with 4 M10-tube inserts
3	1	29500400		Betonvoet	Bloc en béton	Betonsocket	Concrete foot
4	1	30151105		Re-Flex afneembaar	Re-Flex amovible	Re-Flex abnehmbar	Re-Flex removable
5	1	30151005		Re-Flex vast	Re-Flex fixe	Re-Flex feststehend	Re-Flex fixed

Mounting Re-Flex

MI-98415810

Art.no.

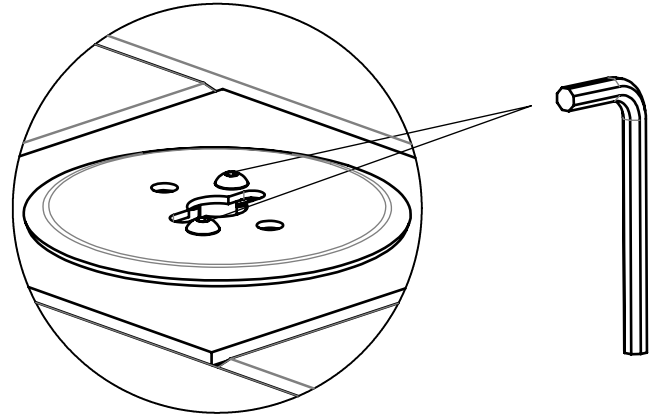
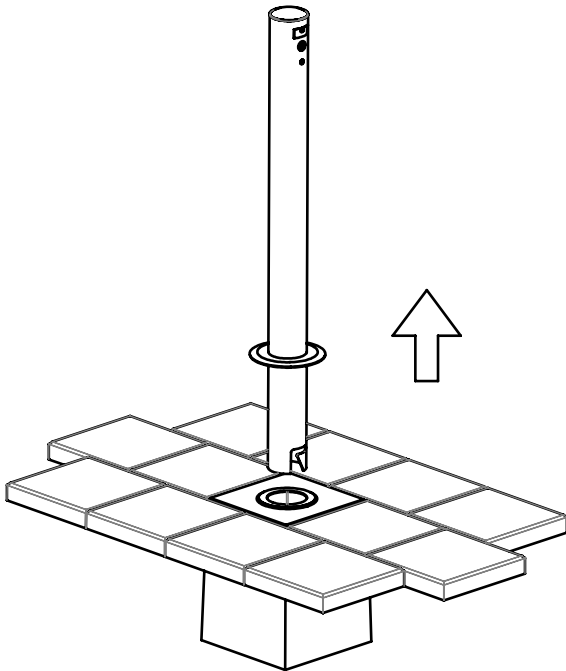
VIP vervangen door Re-Flex afneembaar
 VIP remplacé par Re-Flex amovible
 VIP ersetzt durch Re-Flex abnehmbar
 VIP replaced by Re-Flex removable

bvdwerf
 21-10-2021 Rev. 00
 www.velopa.com

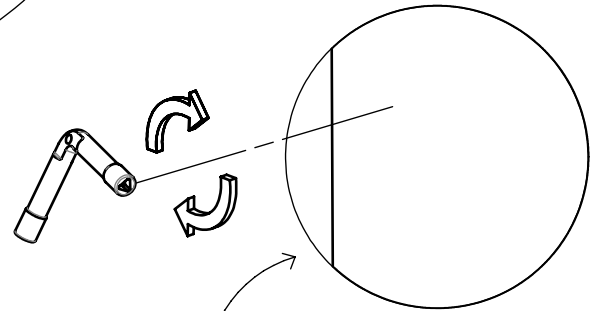
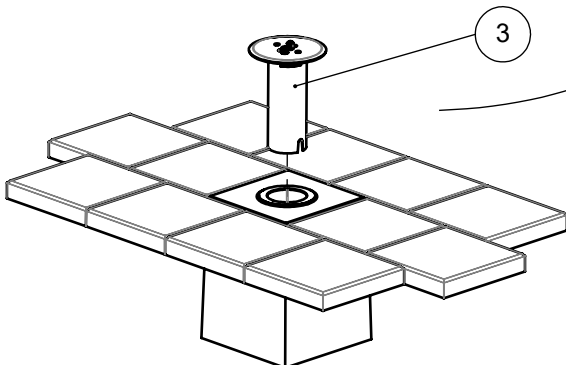


4/5

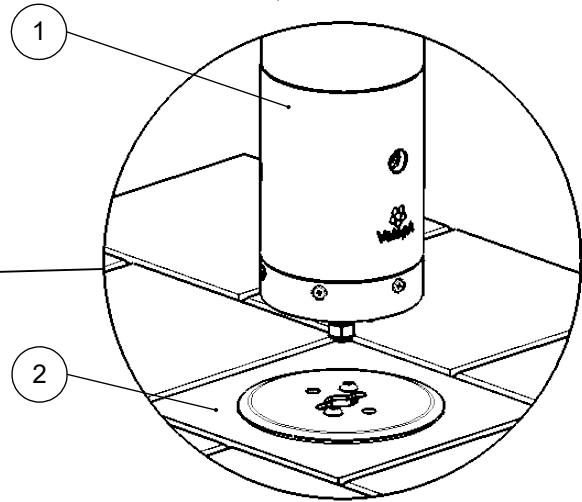
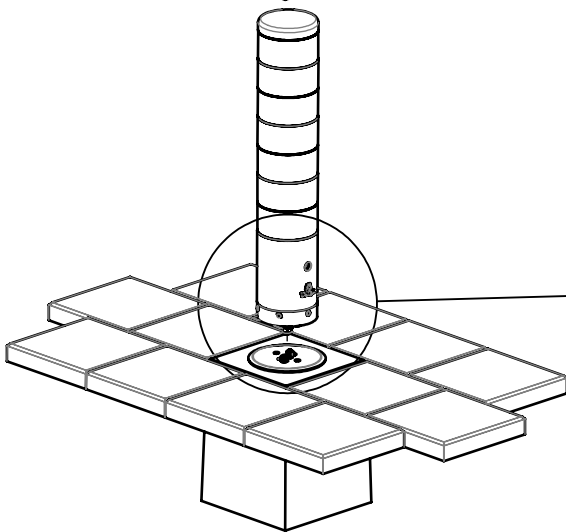
1



2



3



Pos. no.	Qty.	Art.no.				
1	1	30151105	Re-Flex afneembaar	Re-Flex amovible	Re-Flex abnehmbar	Re-Flex removable
2	1	29500300	Betonvoet voor VIP	Bloc en béton pour VIP	Betonsockel für VIP	Concrete foot for VIP
3	1	30152050	VIP adapter	VIP adapteur	VIP Adapter	VIP adaptor

Mounting Re-Flex

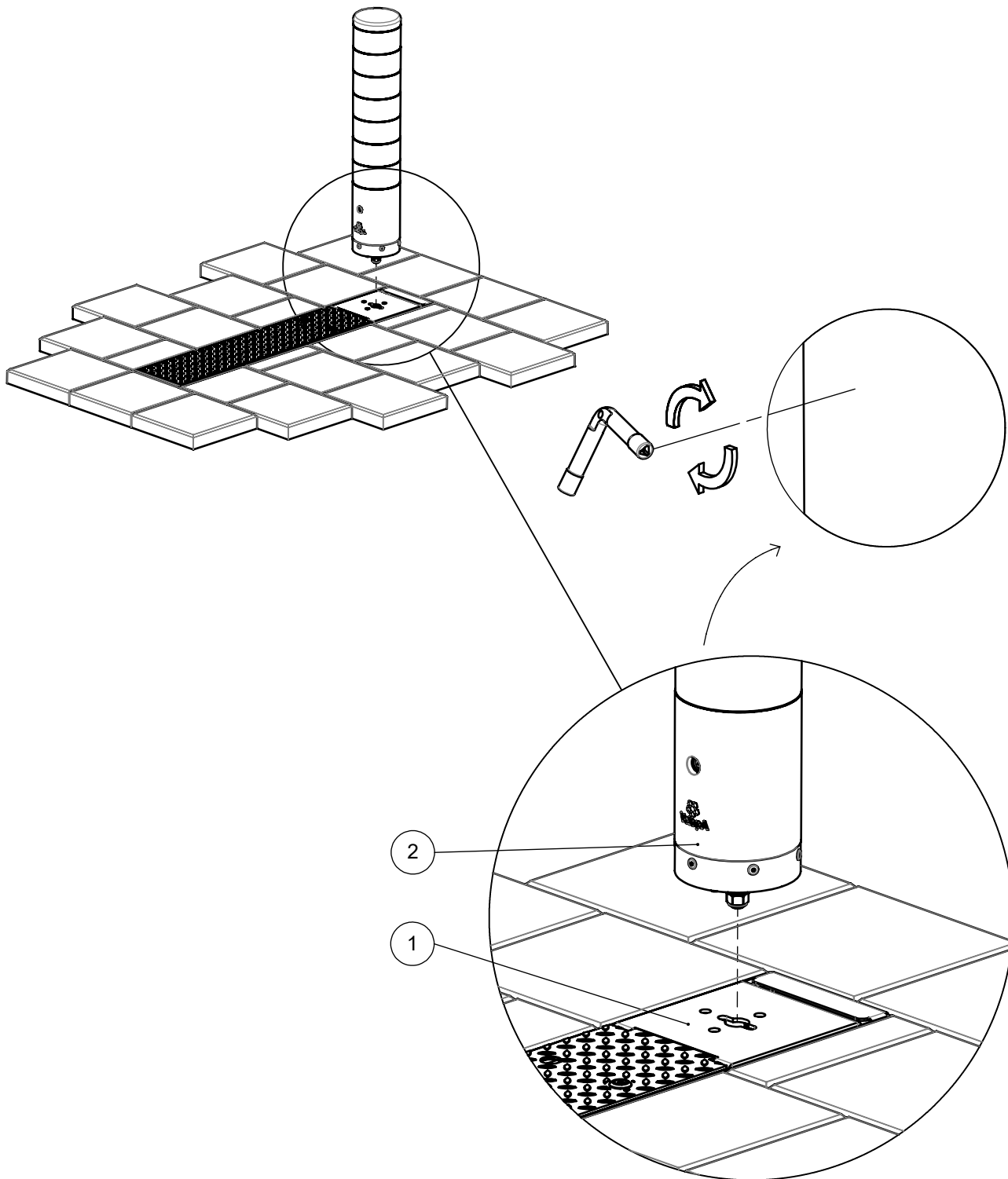
MI-98415810

Art.no.

Re-Flex afneembaar op Drop-Box
 Re-Flex amovible sur Drop-Box
 Re-Flex abnehmbar am Drop-Box
 Re-Flex removable on Drop-Box

bvdwerf
 21-10-2021 Rev. 00

www.velopa.com



Pos. no.	Qty.	Art.no.				
1	1	30148400		Dropbox	Dropbox	Dropbox
2	1	30151105		Re-Flex afneembaar	Re-Flex amovible	Re-Flex abnehmbar
						Re-Flex removable